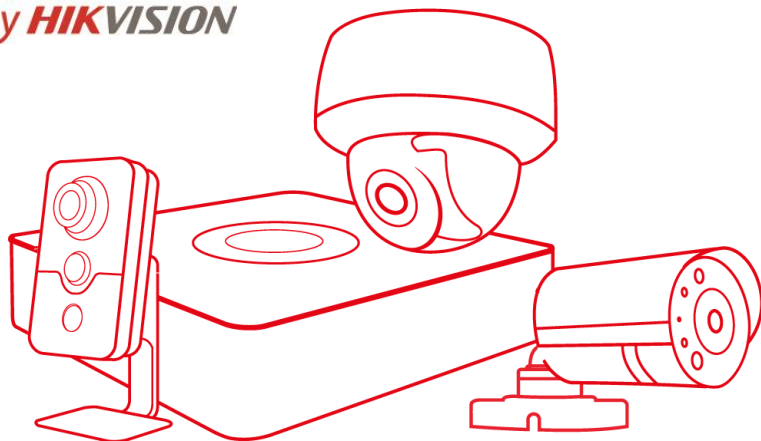


HiWatch
by **HIKVISION**



Паспорт изделия

DS-I214

Компактная IP-видеокамера с ИК-
подсветкой до 10м

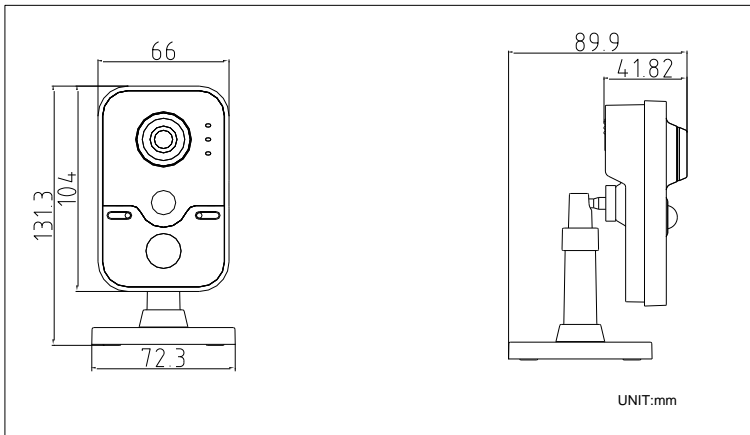
DS-I214



Ключевые особенности:

- Разрешение 2Мп
- ИК-подсветка до 10м
- Встроенные микрофон и динамик

Размеры



Спецификации

*Изображения и спецификации могут быть изменены без дополнительного уведомления.

*За подробной информацией обращайтесь к вашему персональному менеджеру

DS-I214	
Камера	
Матрица	1/2.8" Progressive scan CMOS
Чувствительность	0.01лк @(F1.2, AGC вкл.), Олк с вкл ИК
Скорость электронного затвора	1/3 с ~ 1/100 000 с
Объектив	2.8 мм, 4 мм, 6 мм@F2.0
Крепление объектива	M12
Угол обзора объектива	105° (2.8 мм), 85° (4 мм), 55° (6 мм)
Режим «День/ночь»	Механический ИК-фильтр с автопереключением
Сжатие	
Видеосжатие	H.264/MJPEG
Профиль H.264	Main Profile
Битрейт видео	32 кб/с– 8 Мбит/с
Аудиосжатие	G.711/ G.722.1/G.726/MP2L2
Битрейт аудио	64кб/с (G.711) / 16кб/с (G.722.1) / 16кб/с (G.726) / 32-128кб/с(MP2L2)
Изображение	
Максимальное разрешение	1920 × 1080
Основной поток	25к/с @ (1920×1080, 1280×960, 1280×720)
Настройки изображения	Насыщенность, яркость, контраст, резкость, поворот настраиваются через клиентское ПО или веб-браузер
Улучшение изображения	DWDR, 3D DNR, BLC, ROI
Переключение «День/ночь»	Авто / по расписанию
Smart видеоаналитика	
Детекция движения	Поддерживается
Сеть	
Протоколы	TCP/IP, ICMP, HTTP, HTTPS, FTP, DHCP, DNS, DDNS, RTP, RTSP, RTCP, PPPoE, NTP, UPnP, SMTP, SNMP, IGMP, 802.1X, QoS, IPv6, Bonjour, НIK Cloud P2P
Безопасность	Аутентификация пользователя, водяные знаки, фильтрация IP-адресов
Совместимость	ONVIF, CGI, ISAPI
Срабатывание тревоги	Обнаружение несанкционированных действий, разрыв сети, конфликт IP-адресов
Действия по тревоге	Уведомление на клиентское ПО, отправка email, загрузка на FTP, активация канала записи
Интерфейсы	
Сетевой интерфейс	1 RJ45 10M/100M Ethernet
Аудиовход	1 встроенный микрофон

Аудиовыход	1 встроенный динамик
Фильтрация шумов окружающей среды	Да
Частота дискретизации	16кГц
Тревожные интерфейсы	1 вход/ 1 выход
Локальное хранилище	Слот для microSD/SDHC/SDXC до 128 Гб
Основное	
Питание	DC12В±10% / PoE(802.3af)
Потребляемая мощность	4.5Вт макс.
Рабочие условия	-20°C — 45°C, влажность 95% или меньше (без конденсата)
PIR-датчик	Да
Дальность действия ИК-подсветки	До 10м, 80°
Материал корпуса	Пластик
Размеры	72.3 × 89.9 × 131.3мм
Вес	400 гр.

Правила эксплуатации

1. Устройство должно эксплуатироваться в условиях, обеспечивающих возможность работы системы охлаждения. Во избежание перегрева и выхода прибора из строя не допускается размещение рядом с источниками теплового излучения, использование в замкнутых пространствах (ящик, глухой шкаф и т.п.). Рабочий диапазон температур от -20 до +45 (°C)
2. Все подключения должны осуществляться при отключенном электропитании.
3. Запрещена подача на входы устройства сигналов, не предусмотренных назначением этих входов – это может привести к выходу устройства из строя.
4. Не допускается воздействие на устройство температуры свыше +45(°C), источников электромагнитных излучений, активных химических соединений, электрического тока, а также дыма, пара и других факторов, способствующих порче устройства. Не допускается воздействие прямых солнечных лучей непосредственно на матрицу видеокамеры.
5. Конфигурирование устройства лицом, не имеющим соответствующей компетенции, может привести к некорректной работе, сбоям в работе, а также к выходу устройства из строя.
6. Не допускаются падения и сильная тряска устройства.
7. Рекомендуется использование источника бесперебойного питания, во избежание воздействия скачков напряжения или нештатного отключения устройства.

Для получения информации об установке и включении устройства, пожалуйста, обратитесь к Краткому руководству пользователя этого устройства.