

ZK6500

USB Сканер отпечатков пальцев



Финансы



Жилые
комплексы



Образование



Страхование



Тюрьмы



Таможня



Traffic



Бизнес
центры



Описание

ZK6500 является новейшим оптическим сканером отпечатков пальцев, разработанным ZKTeco. Он прост в использовании и обладает высоким разрешением, большой скоростью сканирования и низким энергопотреблением. Может быть подключен к мобильным устройствам на ОС Android. Мы предоставляем SDK (Windows, Android, Linux) для разработчиков.

Функции

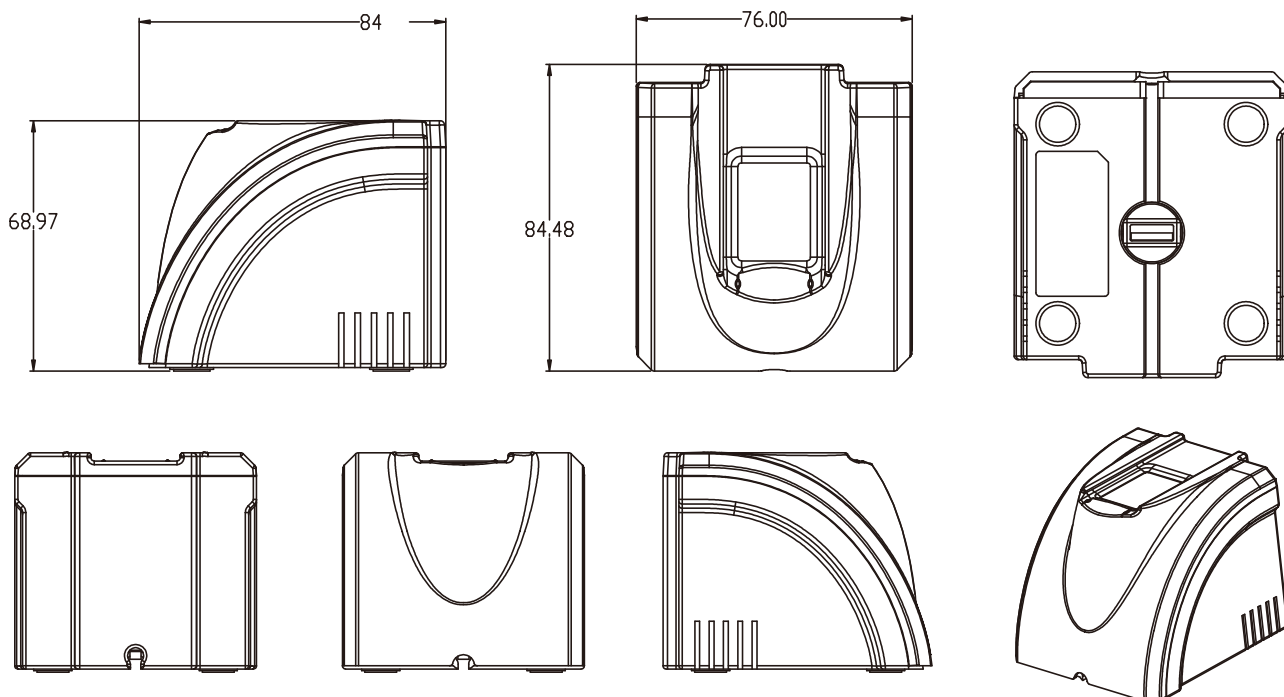
- Функция обнаружения отпечатков пальцев.
- Быстрое распознавание сухих, мокрых и грубых отпечатков пальцев.
- SDK для Windows, Android, Linux.
- Высокоскоростной USB 2.0.
- Современный дизайн.

Спецификация

| | |
|--------------------------------|-----------------------|
| Сенсор | Оптический, 2 MP CMOS |
| Процессор | 280 МГц DSP |
| Flash | 8 МБ |
| SoC | RTOS |
| Шифрование передаваемых данных | да |

| | |
|---|---------------------------------|
| Работа при сильном внешнем освещении | да |
| Защита о капель влаги | да |
| Распознавание сухих, мокрых и грубых отпечатков | да |
| Определение "живого" пальца | нет |
| Индикация | Зеленый светодиод |
| Алгоритм | ZKFinger V10.0 |
| Связь | USB 2.0/USB1.1 |
| Разъем | USB Type A |
| Эффективная площадь сканирования | 15.24 x 20.32 мм |
| Площадь сканирования | 16.5 x 23 мм |
| Размер изображения | 256x360 пикс |
| Разрешение изображения | 500dpi |
| Формат изображения | RAW,BMP,JPG |
| Уровней серого | 256 |
| Питание | 5 В |
| Потребляемый ток | 0,2 А; 0.06 А в режиме ожидания |
| Размеры | 76x84x69 мм |
| Рабочая температура | -20 °С ~ +50 °С; влажность <90% |

Размеры(мм)



Официальное представительство "ZKTECO CO.,LTD" в России и СНГ: Тел. +7 (495) 132-31-33.

107078, г. Москва, ул. Новорязанская, д.18, стр. 5.

www.zkteco.ru

www.zkteco.com

