

Контроллеры серии InBio x60

Руководство пользователя

Версия: 1.5

январь 2019

1 Важные инструкции по технике безопасности

1.1 Важные инструкции по технике безопасности

1. Прочитайте, соблюдайте и соблюдайте инструкции. Перед эксплуатацией оборудования прочтите и строго соблюдайте все инструкции по безопасности и эксплуатации. Пожалуйста, держите инструкции в хорошем состоянии для дальнейшего использования.

2. Арматура: пожалуйста, используйте арматуру, рекомендованную производителем или поставляемые с продуктом. Любой другой связанный продукт не рекомендуется в качестве основной системы сигнализации или мониторинга. Основная система сигнализации или мониторинга должна соответствовать местным применимым стандартам противопожарной безопасности и безопасности.

3. Меры предосторожности при установке: не размещайте данное оборудование на неустойчивых столах, штативах, опорах или подставках, чтобы оборудование не упало и не повредилось, что не вызвало нежелательных травм. Поэтому важно устанавливать оборудование в соответствии с инструкциями от производителя.

4. Все периферийные устройства должны быть заземлены.

5. Внешние соединительные провода не могут быть открыты. Все соединения и концы свободных проводов должны быть обернуты изолирующими лентами для предотвращения повреждения оборудования случайным контактом с оголенными проводами.

6. Ремонт. Не пытайтесь проводить несанкционированный ремонт оборудования. Разборка или отсоединение могут вызвать шок или другие риски. Все ремонтные работы должны выполняться квалифицированным персоналом.

7. Повреждения, требующие ремонта. В любом из следующих случаев сначала отсоедините источник питания переменного / постоянного тока от оборудования и уведомите квалифицированный ремонтный персонал для ремонта:

- Шнур питания или разъем поврежден.
- Попадание жидкости или других посторонних предметов в оборудование.
- Оборудование смачивается или подвергается воздействию плохой погоды (дождь, снег и т. д.).
- Если оборудование не может работать нормально, даже если оно работает в соответствии с инструкциями, обязательно настройте только те компоненты управления, которые указаны в инструкции по эксплуатации. Неправильная настройка других компонентов управления может привести к повреждению оборудования и увеличить нагрузку на поиск и устранение неисправностей у квалифицированных специалистов.

· Оборудование падает или его производительность явно меняется.

8. Замена компонентов: если необходимо заменить компонент, ремонтный персонал должен использовать только те заменители, которые указаны производителем.

9. Проверка безопасности: после ремонта оборудования ремонтный персонал должен провести проверку безопасности, чтобы убедиться, что оборудование работает нормально.

10. Источник питания: Используйте оборудование только с тем типом источника питания, который указан на этикетке. Обратитесь к оператору за информацией о типе источника питания.



- Нарушение любого из следующих предостережений может привести к травме или поломке оборудования, и любое последующее повреждение не будет покрыто нашим текущим техническим обслуживанием.
- Перед установкой отключите внешнюю цепь (которая подает питание в систему), включая замки.
- Перед подключением оборудования к источнику питания убедитесь, что выходное напряжение находится в пределах указанного диапазона.
- Никогда не подключайте питание до завершения установки.

1.2 Меры предосторожности при установке

1. Трубопроводы проводов под реле должны быть согласованы с металлизированными трубопроводами, другие провода могут использовать ПВХ-трубки, чтобы предотвратить поломку, вызванную повреждением грызунами. Хотя панель управления имеет хорошие антистатические, молниезащитные и герметичные функции, убедитесь, что ее корпус и провод заземления переменного тока подключены правильно, а провод заземления переменного тока заземлен физически.
2. Рекомендуется не подключать / отключать соединительные клеммы часто, когда система находится под напряжением. Обязательно отсоединяйте соединительные клеммы перед началом любых соответствующих сварочных работ.
3. Не отсоединяйте и не заменяйте микросхемы панели управления без разрешения, поскольку непрофессиональная работа может привести к повреждению панели управления.
4. Рекомендуется не подключать любые другие вспомогательные устройства без разрешения. Все нестандартные операции должны быть сообщены нашим инженерам заранее.
5. Панель управления не должна использовать одну розетку с любым другим устройством с большим током.
6. Предпочтительно устанавливать кард-ридеры и кнопки на высоте 1,4–1,5 м над уровнем земли, но высоты подлежат надлежащей настройке в соответствии с обычной практикой клиентов.
7. Рекомендуется устанавливать панели управления в местах, которые легко обслуживать, например, в слабых электрических колодцах.
8. Настоятельно рекомендуется, чтобы открытая часть любой соединительной клеммы была не длиннее 4 мм, и можно использовать специальные зажимные инструменты, чтобы избежать короткого замыкания или сбоя связи в результате случайного контакта с чрезмерно обнаженными проводами.
9. Чтобы сохранить записи о событиях контроля доступа, периодически читайте данные с панелей управления.
10. Получите подготовленные контрмеры в соответствии со сценариями применения для непредвиденного сбоя питания, такие как выбор источника питания с ИБП.
11. Соединение между устройством чтения карт и панелью управления не должно быть длиннее 100 метров.
12. Соединение между ПК и панелью управления должно быть короче 1200 м для связи RS485. Рекомендуется длина в пределах 600 м, чтобы сделать связь более стабильной.
13. Для защиты системы контроля доступа от самоиндуцированной электродвижущей силы, создаваемой электронным замком в момент включения / выключения, необходимо параллельно подключать диод (пожалуйста, используйте FR107, поставляемый с системой) с электронным замком для сброса самоиндуцированной электродвижущей силы во время соединения на месте для применения системы контроля доступа.
14. Рекомендуется, чтобы электронный замок и панель управления использовали соответствующие источники питания.
15. Рекомендуется использовать источник питания, поставляемый с системой, в качестве источника питания панели управления.

16. В местах с сильными магнитными помехами рекомендуется использовать оцинкованные стальные трубы или экранированные кабели, а также необходимо надлежащее заземление.

17. Устройство должно быть установлено и подключено в соответствии с национальными электротехническими правилами и правилами только квалифицированным персоналом.

18. Панель управления доступом может использоваться в системе с уровнем доступа 1 только для защиты от атак (уровень защиты I класса для входа в контролируемую зону только в соответствии с ULC S319), а минимальная конфигурация системы включает панель управления доступом одно из следующих устройств распознавания: клавиатура или устройство чтения карт и устройства блокировки. Какие подходящие периферийные устройства могут быть подключены к контрольной панели для обеспечения системы уровня доступа 1, установщик и / или конечный пользователь должны обратиться к описанию требований стандартной таблицы C & D приложения ULC S319 для получения подробной информации.

19. Соответствие панели управления требованиям ULC-S319, системы электронного контроля доступа, будет признано недействительным из-за использования любого дополнительного модуля, модуля расширения, памяти или другого модуля, который не указан или не определен изготовителем или представителем изготовителя.

20. Клавиатура должна иметь не менее 10000 различных кодов и с минимальным соотношением между количеством возможных кодов и числом пользователей от 20 до 1.

2. Введение

Контроллер управления доступом - это новая модернизированная система управления безопасностью. Он используется для управления входами и выходами, таких как банки, гостиницы, склады, офисы, заводы и фабрики.

2.1 Характеристики

- Высокоскоростной 32-разрядный процессор 400 МГц, 32 МБ ОЗУ и 256 МБ Flash.
- Встроенная операционная система LINUX.
- InBio160 поддерживает однодверный одно/двухсторонний, InBio260 поддерживает двухдверный одно/двухсторонний, InBio460 поддерживает двухдверный двухсторонний или четырехдверный односторонний контроль доступа.
- Память 30 000 RFID карт, 3000 шаблонов отпечатка пальца и 100 000 записей журнала событий.
- Поддержка нескольких форматов карт Wiegand и клавиатурного пароля.
- Использование технологий связи: Ethernet и шина RS485.
- Встроенный в панель управления аппаратный сторожевой таймер предотвращает сбои.
- Защита от перегрузки по току, перенапряжения и обратного напряжения для подключаемого адаптера питания.
- Защита от перегрузки по току для питания внешних считывателей.
- Защита от перенапряжения для всех портов ввода / вывода.
- Защита от перенапряжения для портов связи.

2.2 Спецификация

- Питание: номинальное напряжение 12 В ($\pm 20\%$) постоянного тока;
- Номинальный ток 2А.
- Рабочая температура 0 °С - 55 °С; влажность 10% -80%.
- Реле электронного замка: максимальное напряжение переключения: 36 В (пост. ток); Максимальный ток переключения: 2А
- AUX релейный выход: максимальное напряжение переключения: 36 В (пост. ток); Максимальный ток переключения: 1,25А
- Соединительные клеммы из легированной немагнитной стали.
- Габаритные размеры:
InBio 160/260: 185×106×36 мм
InBio 460: 226×106×36 мм.
Размеры упаковки: 395×350×35 мм.



Резервная свинцово-кислотная батарея:

- Заряд постоянным напряжением
- Цикл: 14,5 ~ 14,9 В
- Начальный ток: менее 2,88А
- В режиме ожидания: 13,6 ~ 13,8 В

Внимание:

- Не заряжать в газонепроницаемом контейнере.
- Не закорачивайте клеммы аккумулятора.
- Не сжигать аккумулятор
- Промойте водой кожу при попадании электролита
- Не пытайтесь разобрать аккумулятор.

2.3 Описание индикаторов

Подключение питания к контроллерам InBio160/260/460 отображается с помощью индикатора POWER (красный светодиод) - горит постоянно, индикатор RUN (зеленый светодиод) мигает (показывая, что система работает нормально), а все остальные индикаторы выключены.

За исключением случаев:

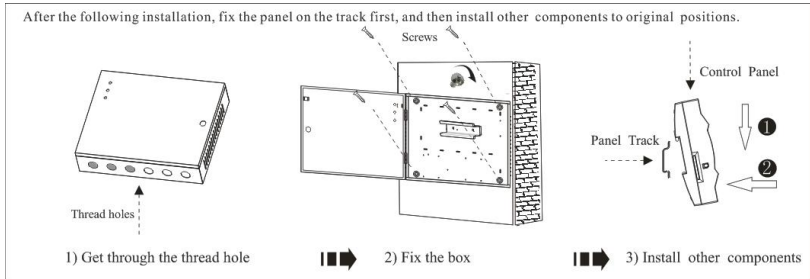
1. Индикатор LINK (зеленый): постоянно горит - указывает на нормальную связь TCP/IP;
2. Индикатор ACT (желтый): мигает, что означает данные передаются по протоколу TCP/IP;
3. Индикатор EXT RS485 (желтый и зеленый): мигающий означает, что отправку/прием данных через RS485;
4. Индикатор PC RS485 (желтый и зеленый): мигающий означает, что отправку/прием данных через RS485;
5. Индикатор считывателя карт (желтый): мигающий означает, что карта приложена к считывателю.

Подробнее на рисунке ниже:

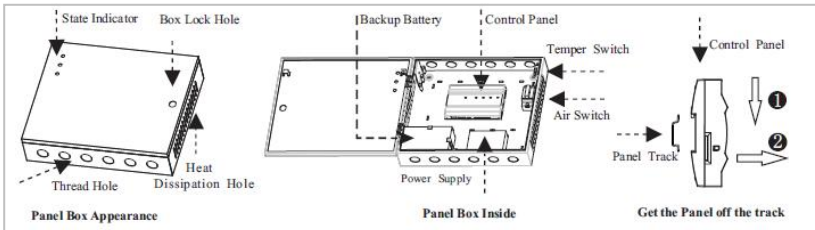
3. Подключение и установка

3.1 Установка контроллера

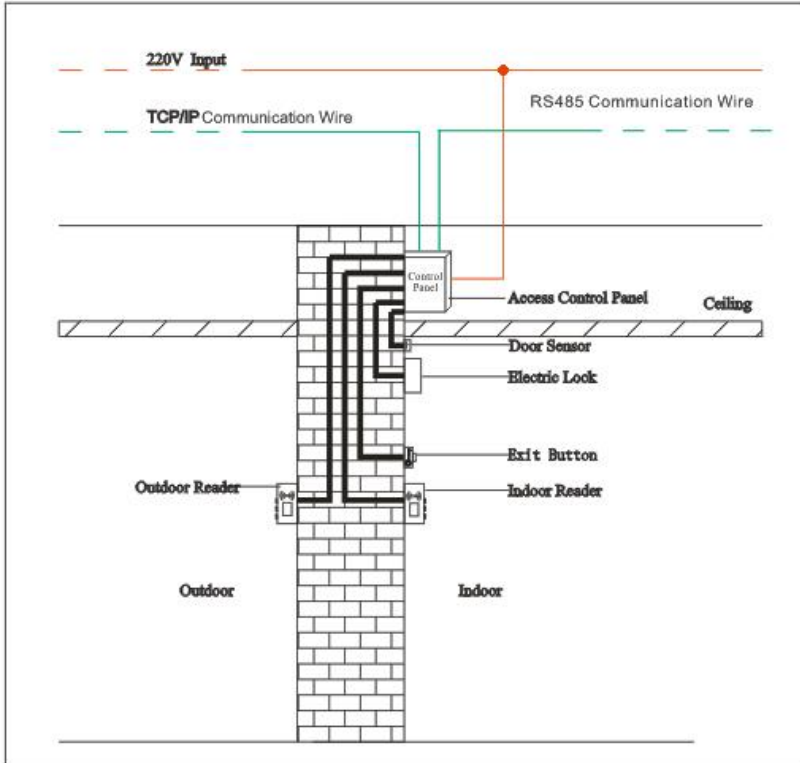
Пошаговая инструкция:



Внешний вид и внутренности установочного короба



3.2 Установка и подключение

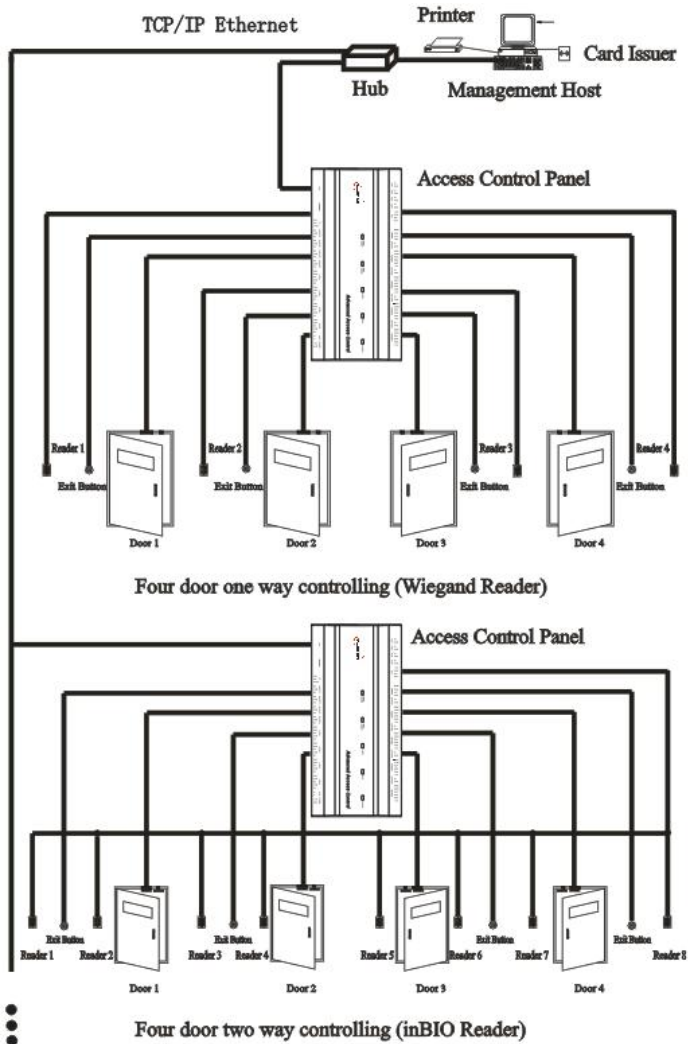


Подключение проводов

Внимание!

1. Перед подключением убедитесь, что источник питания отключен. Любая операция с подключенным питанием может привести к серьезному повреждению оборудования.
2. Сигнальные провода и провода питания должны быть разделены; Все провода должны быть уложены в кабель-каналы.

3.3 Структура системы



InBio460 Структура системы

Система контроля доступа состоит из двух частей: рабочая станция управления (ПК) и контроллер(ы). Они связаны через сеть TCP/IP или RS485. По шине RS485 каждая рабочая станция управления может быть подключена к 63 контроллерам InBio (рекомендуем не более 32). Провода связи должны находиться как можно дальше от высоковольтных проводов и не должны быть проложены параллельно проводам питания.

Рабочая станция управления представляет собой ПК, подключенный к сети. Запустив программное обеспечение Access Control Management, установленное на ПК, можно удаленно выполнять различные функции, такие как добавление / удаление пользователя, просмотр журнала событий, открытие / закрытие дверей и мониторинг состояния каждой двери в режиме реального времени.

3.4 Соединения

Схема подключения контроллера InBio160:

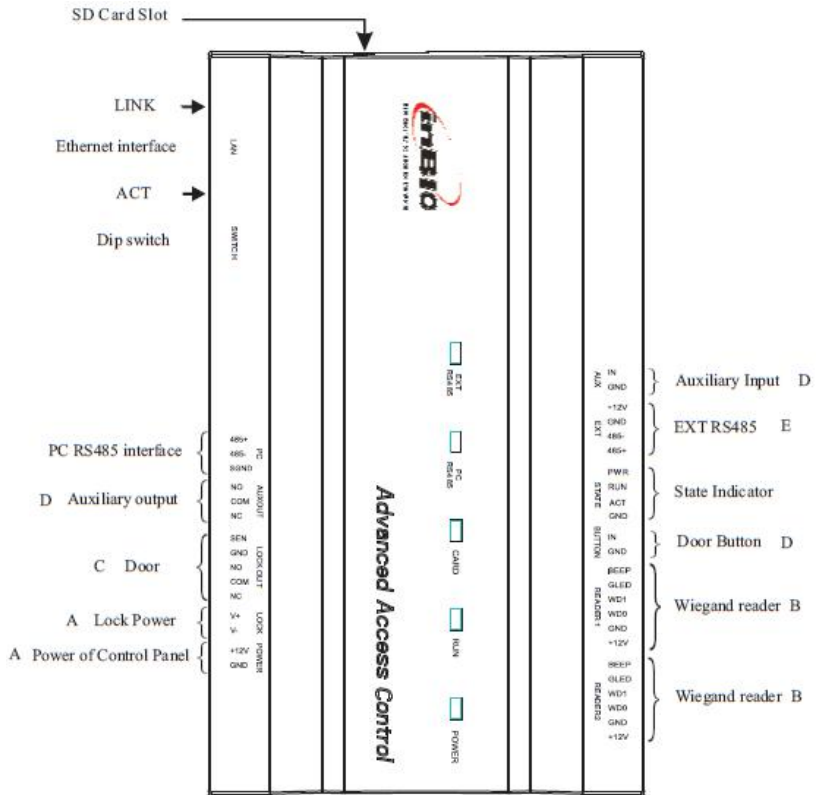


Схема подключения контроллера InBio260:

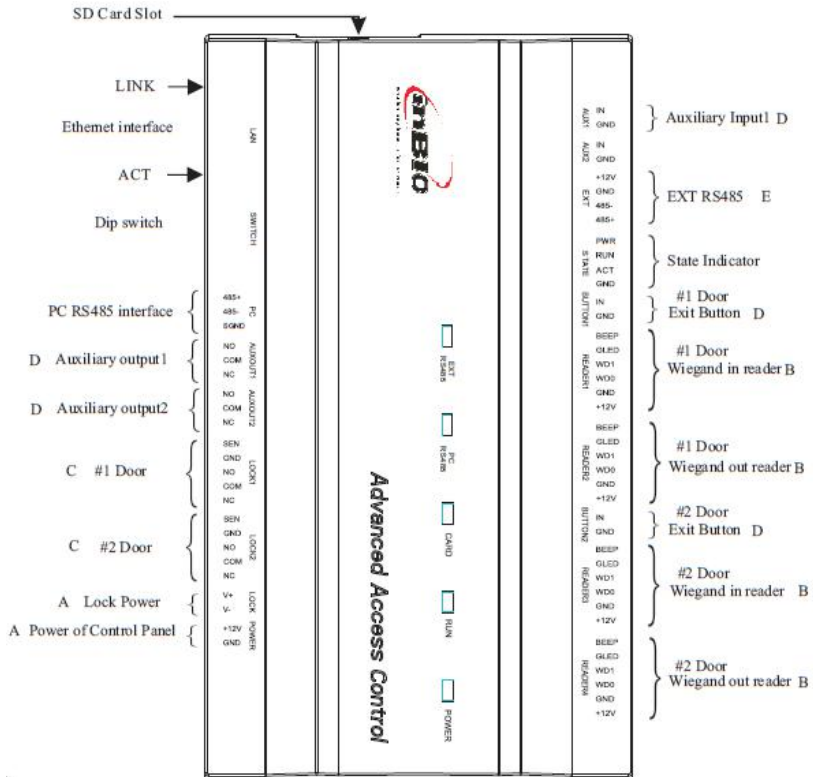
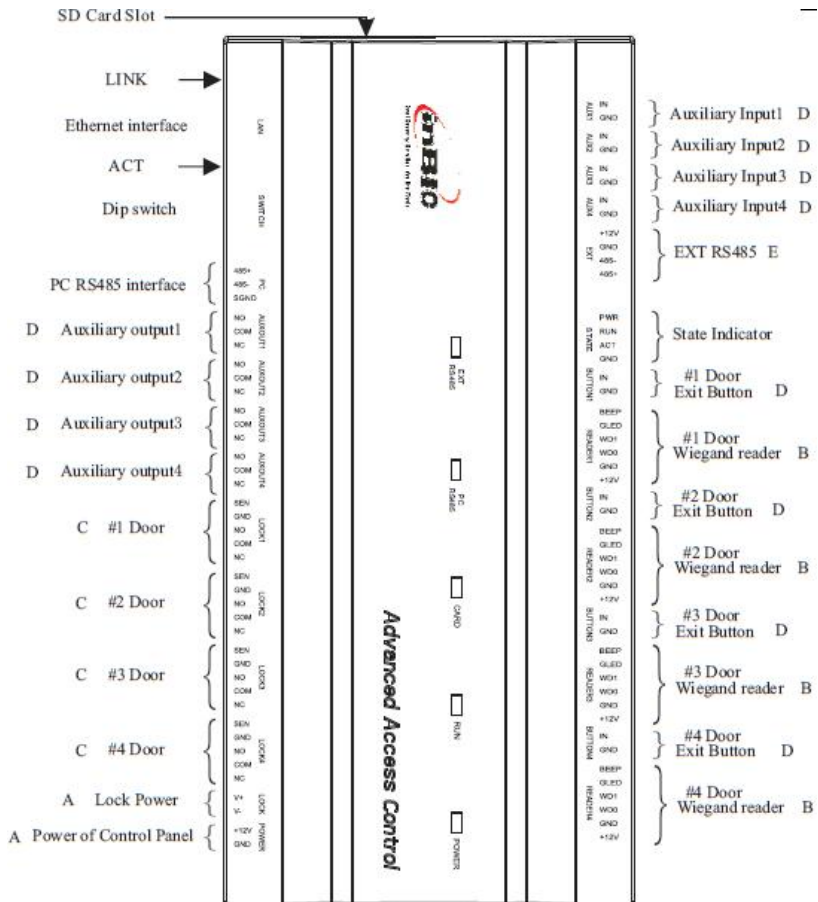


Схема подключения контроллера InBio460:



Описание подключений:

1. AUX вход может быть подключен к инфракрасным детекторам тела и т. д. (Используется только для обнаружения сигналов человеческого тела, не используется для сигнализации о вторжении).
2. AUX выход может быть подключен к сигнализации, камерам, дверным звонкам и т. д.
3. Все упомянутые выше входы/выходы настраиваются с помощью соответствующего программного обеспечения.

 Функции SD-карты: резервное копирование журнала событий.

Описания портов:

Порты контроллеров серии InBio x60:

	Порт	InBio160	InBio260	InBio460
1	считыватели Wiegand	2	4	4
2	Кнопка выхода	1	2	4
3	Реле	1	2	4
4	Сенсор двери	1	2	4
5	AUX вход	1	2	4
6	AUX выход	1	2	4
7	Считыватели InBio	2	4	8
8	Связь с ПК по шине RS485	√	√	√
9	Внешние считыватели RS485	√	√	√
10	TCP/IP	√	√	√

3.5 Подключение дополнительного оборудования

Датчик двери

Датчик двери используется для определения состояния открытия / закрытия двери. С помощью датчика двери контроллер может обнаружить несанкционированное открытие двери и активировать выход тревоги. Кроме того, если дверь не закроется в течение определенного периода времени после ее открытия, панель управления дверью также выдаст сигнал тревоги.

Рекомендуется выбирать двухжильные провода сечением более 0,22 мм². Можно не устанавливать датчик двери, если нет необходимости в режиме онлайн контролировать состояние открытия/закрытия двери, выдавать сигнал тревоги, если дверь не закрыта или обнаружен несанкционированный доступ.

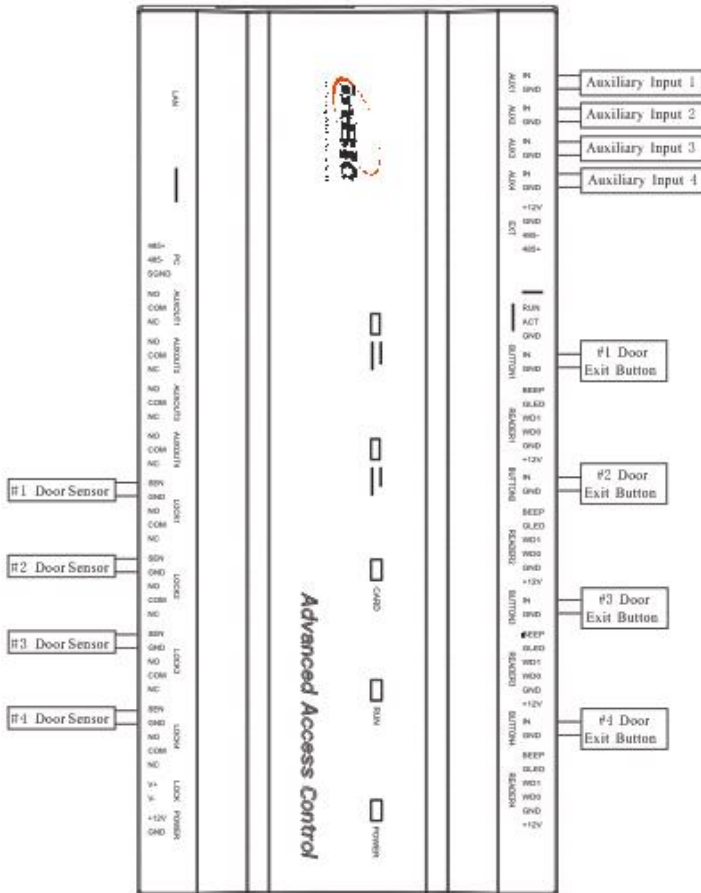
Кнопка выхода

Кнопка выхода установлена внутри помещения, и дает возможность открыть дверной замок и выйти из помещения. Кнопка выхода установлена на высоте около 1,4 м от пола. Убедитесь, что она соединена правильно и надежно.

Обрежьте оголенный конец любого неиспользуемого провода и обмотайте его изолентой. Обратите внимание на защиту от электромагнитных помех. В качестве соединительного провода между кнопкой выхода и контроллером рекомендуем использовать двухжильные провода с сечением более 0,3 мм².

1. AUX вход

Контроллер InBio160 имеет 1 AUX вход; InBio260 - 2 AUX входа, а InBio460 - 4 AUX входа, которые могут быть подключены к инфракрасным детекторам тела, детекторам дыма, детекторам газа, оконным магнитным сигналам тревоги, беспроводным выходным переключателям и т. д. Дополнительные входы настраиваются с помощью соответствующего программного обеспечения.



Пример соединения между InBio460 и внешними аксессуарами

3.6 Connection with Readers

The control panel supports InBio biometric verification reader and Wiegand reader. The InBio reader executes all operations including storage, verification, etc. In the

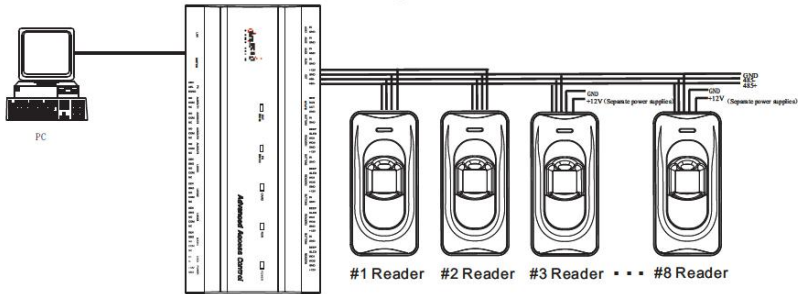
3.6 Подключение считателей

Контроллер поддерживает подключение считателей биометрических данных InBio и других считывателей по шине Wiegand. Контроллер выполняет все операции, включая хранение, проверку и т. д. В таком случае нет необходимости перерегистрировать отпечатки пальцев после смены считывателя.

1. Подключение считывателей InBio

К контроллеру InBio160 может подключено 2 считывателя InBio в одностороннем/двухстороннем режиме. К контроллеру InBio260 - 4 считывателя, которые можно подключить в двухдверном/двухстороннем режиме. К контроллеру InBio460 - 8 считывателей, которые можно подключить в четырехдверном/двухстороннем режиме.

Подключение считывателей по шине RS485: сначала настройте программное обеспечение и установите адрес (номер устройства) с помощью DIP-переключателя на контроллере. Например, нечетное число для считывателей на входах, а четное число для считывателей на выходах.



Соединение между InBio460 и считывателями InBio



Примечание. При подключении считывателя InBio, если считыватель подает питание на контроллер, рекомендуется, чтобы длина провода составляла менее 100 метров. Если вам нужно использовать большее расстояние, то используйте отдельный источник питания.

2. Подключение считывателей Wiegand

К контроллеру InBio160 может быть подключено 2 считывателя Wiegand в одностороннем/двухстороннем режиме. К контроллеру InBio260 - 4 считывателя Wiegand, которые можно подключить в двухдверном/двухстороннем режиме. К контроллеру InBio460 - 4 считывателя Wiegand, которые можно подключать в двухдверном/двухстороннем или четырехдверном/одностороннем режиме.

3.7 Подключение релейного выхода

InBio160 имеет два реле (по умолчанию одно используется для управления замком, а другое - в качестве AUX выхода); InBio260 имеет четыре реле (по умолчанию два используются для управления замком, а два других - в качестве AUX выходов); InBio460 имеет восемь реле (по умолчанию четыре используются для управления замком, а остальные четыре используются в качестве AUX выходов). Выходы AUX реле могут быть подключены к мониторам, сигналам тревоги, дверным звонкам и т. д. AUX выходы настраиваются с помощью соответствующего программного обеспечения для контроля доступа. Реле управления замками может быть подключено в "сухом" и "мокрое" режимах, а AUX реле - нет.

Например при подключении замка двери:

1) Контроллер управления доступом имеет несколько выходов управления электронными замками. Клеммы COM и NO для замков, которые открываются при подключении питания и блокируются при отключении питания (нормально открытый замок). Клеммы COM и NC для замков, которые закрываются при подключении питания и открываются при отключении питания (нормально закрытый замок).

2) Контроллер поддерживает «сухой режим» и «мокрый режим» с помощью перемычки. Для «мокрого режима» соедините клеммы 2-3 и 4-5. Панель управления и замок используют отдельные источники питания. Один связан с + 12 В и GND интерфейса POWER (для контроллера), другой связан с V + и V- интерфейса LOCK (для замка). Установка перемычки в "сухом режиме": соедините клеммы 1-2 и 3-4, и замок и устройство будут использовать общий блок питания.



Примечание. Заводская перемычка по умолчанию установлена как "сухой режим". Чтобы изменить режим, сначала необходимо открыть контроллер: вставьте отвертку в прямоугольное отверстие в каждом из четырех углов задней панели и толкните ее внутрь. Услышав звук «щелчка», вы можете снять корпус с панели.

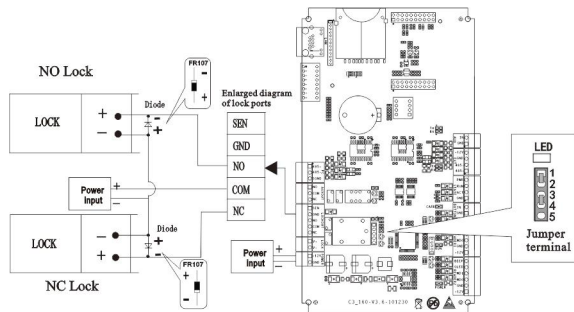
3) Учитывая потребляемую мощность контроллера, считывателя Wiegand и считывателя InBio, стандартное питание составляет 12 В / 3 А. Поэтому мы не рекомендуем использовать общий источник питания для питания замка.

Если требуется питать систему и электронные замки от одного источника, мы предлагаем использовать больший, например, 12В / 5А. Таким образом, у вас появится запас мощности в 2А для питания замков. Для стандартного электрического замка ток в режиме ожидания составляет 0,3А, а максимальный ток составляет 0,5А. Таким образом к системе можно будет подключить 4 замка.

4) Чтобы защитить систему контроля доступа от самоиндуцированной электродвижущей силы, генерируемой электронным замком в момент включения/выключения, необходимо параллельно подключить диод (используйте FR107, поставляемый с системой) и электронный замок.

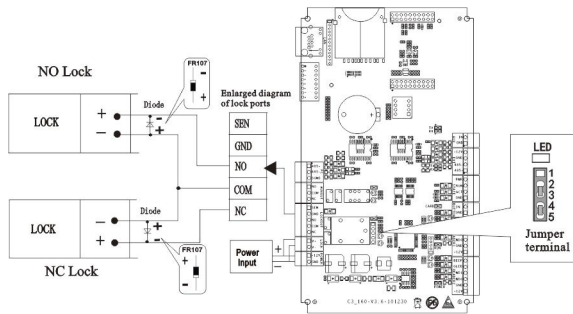
Ниже представлена схема подключения:

1. «Сухой режим» - схема подключения замка с внешним источником питания (рекомендуется)



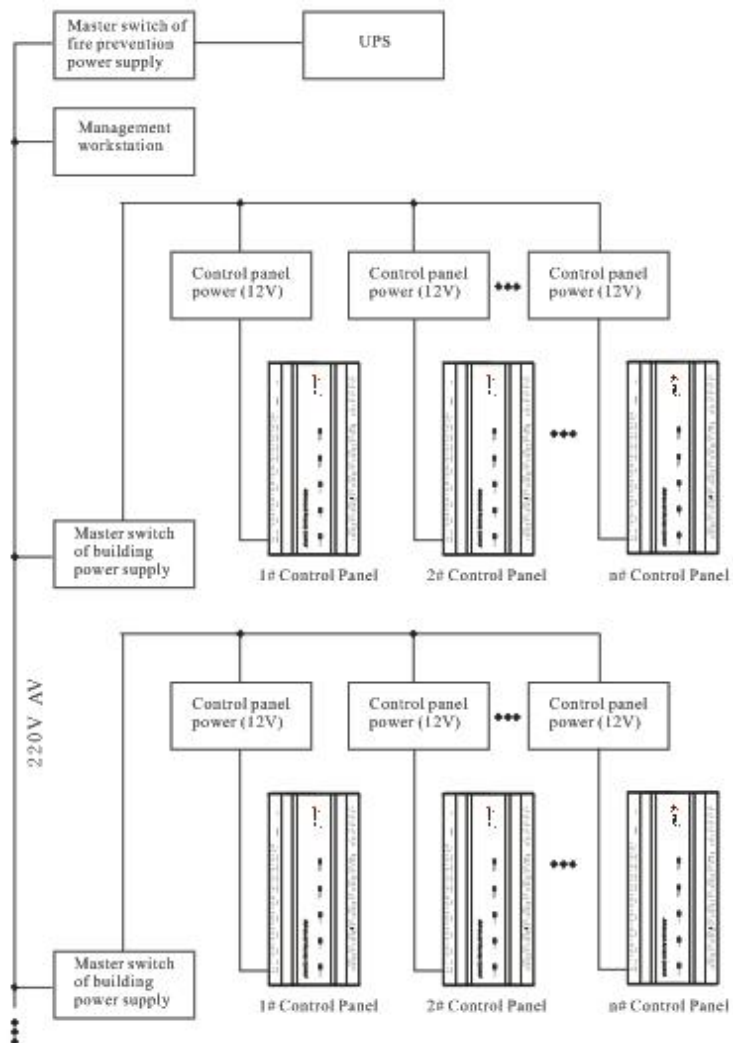
“Dry mode” wiring diagram of lock connecting with external power supply(recommend)

2. «Мокрый режим» схема подключения замка и общего источника питания контроллера



"Wet mode" wiring diagram of lock and controller common power supply

3.8 Система электропитания



Контроллер питается от 12В постоянного тока. Как правило, для уменьшения количества помех между контроллерами, каждая из них должен питаться от отдельного блока питания. Когда требуется высокая надежность, контроллеры и электронные замки должны быть запитаны отдельно.

Чтобы предотвратить сбой питания контроллера требуется, чтобы система управления доступом имела отдельный ИБП, а замки контроля доступа питались от внешнего источника.

4. Сети

4.1 Требования к проводке

1. Для связи по шине RS485 нужно использовать стандартные экранированные провода витая пара RVVP, которые обеспечивают эффективную защиту от помех.
2. Используйте адаптеры питания для преобразования 220 В переменного тока в 12 В постоянного тока.
3. Считыватели Wiegand используют 6-жильные экранированные провода связи (RVVP 6 × 0,5 мм) для уменьшения помех во время передачи.
4. Поскольку электронный замок потребляет большой ток, он генерирует мощный сигнал помехи во время работы. Чтобы уменьшить влияние электронного замка на другие элементы рекомендуем использовать 4-жильные провода (RVV 4 × 0,75 мм², два для блока питания и два для датчика двери).
5. Для связи EXT485 мы предлагаем использовать 4-жильный провод (RVVP 4 × 0,5 мм).
6. Все остальные кабели управления (например, кнопки выхода) выполнены из двухжильных проводов (RVV 2 × 0,5 мм²).

7. Примечания к проводке:

Сигнальные провода (сетевые кабели и провода RS-485) не должны идти рядом и параллельно. Используйте отдельные кабель-каналы для силовых (провода электронного замка и кабели питания) и сигнальных проводов. Если параллельная проводка необходима, то длина параллельных участков должна быть менее 50 см. Старайтесь не использовать провода с разъемом во время проводки. Разъем должен быть обжат или припаян в конце монтажа, чтобы исключить механическую деформацию и повреждение наконечников. В здании распределительные линии должны быть установлены горизонтально или вертикально. Они должны быть защищены кабель-каналами (используйте пластиковые или железные водопроводные трубы в соответствии с техническими требованиями распределения внутри помещения. Меры по экранированию: если в зоне установки имеются сильные электромагнитные помехи необходимо учитывать экранирование для кабелей данных при разработке схемы. Общая экранирующая защита требуется, если имеется большой источник радиоактивных помех или проводка должна быть параллельной с силовым источником питания на строительной площадке. Как правило, экранирующие меры включают в себя: поддержание максимального расстояния от любого источника помех и использование металлических кабель-каналов или оцинкованных металлических труб для обеспечения надежного экранирования кабелей данных. Обратите внимание, что экранирующий корпус может иметь экранирующий эффект, только если он надежно заземлен.

Подключения заземляющих проводов.

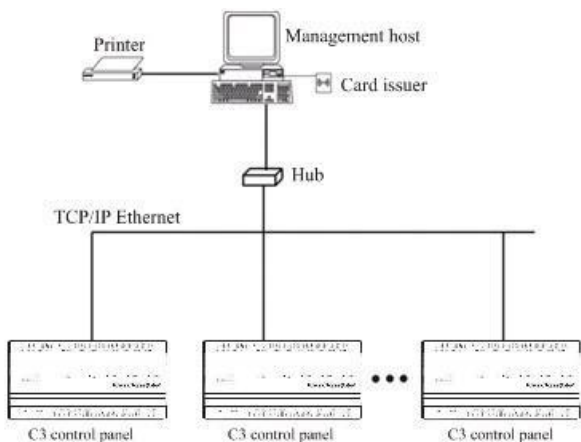
Надежные заземляющие провода большого диаметра в соответствии с применимыми национальными стандартами необходимы на месте монтажа и должны быть подключены в виде дерева, чтобы избежать петли постоянного тока. Эти провода должны быть расположены вдали от возможных мест попадания молнии. Металлические кабельные желоба и трубы должны быть надежно соединены друг с другом и с заземлением проводом большого диаметра. Спротивление этого участка не может превышать 2 Ом. Экранирующий слой также должен быть надежно соединен и заземлен на одном конце. Провод заземления экранирующего слоя должен быть подключен проводом большего сечения (не менее 2,5 мм²).

Подключения заземляющих проводов.

Надежные заземляющие провода большого диаметра в соответствии с применимыми национальными стандартами необходимы на месте монтажа и должны быть подключены в виде дерева, чтобы избежать петли постоянного тока. Эти провода должны быть расположены вдали от возможных мест попадания молнии. Металлические кабельные желоба и трубы должны быть надежно соединены друг с другом и с заземлением проводом большого диаметра. Сопротивление этого участка не может превышать 2 Ом. Экранирующий слой также должен быть надежно соединен и заземлен на одном конце. Провод заземления экранирующего слоя должен быть подключен проводом большего сечения (не менее 2,5 мм²).

4.2 Сеть TCP / IP

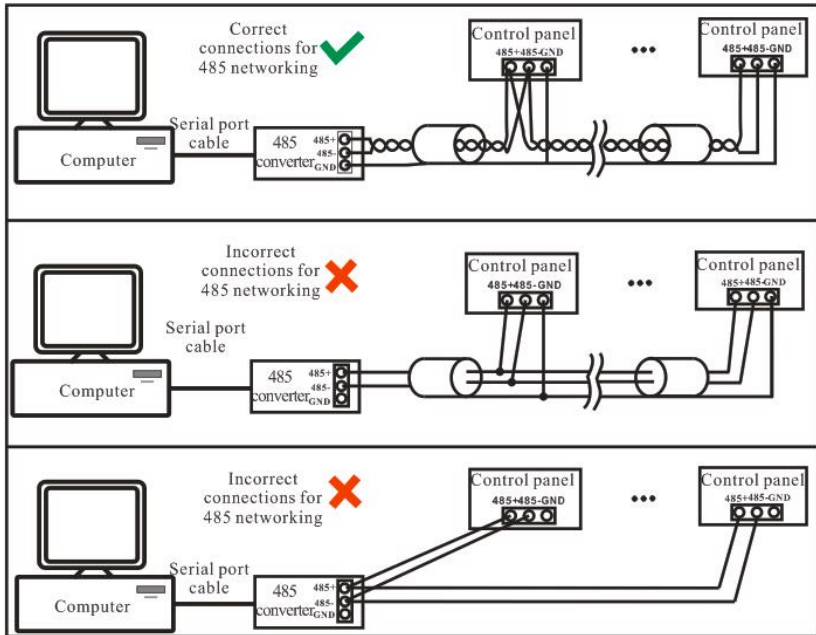
Используйте стандартный экранированный кабель витая пара для подключения в сеть Ethernet 10/100Base-T.



TCP/IP сеть

4.3 Связь по шине RS485

1. Для связи по шине RS485 нужно использовать стандартные экранированные провода витая пара RVVP. Провода связи RS485 должны быть соединены последовательно, а не в форме звезды, чтобы достичь лучшего экранирующего эффекта за счет уменьшения отражения сигнала во время связи.
2. К одной шине RS485 может быть подключено не более 63 контроллеров, рекомендуем подключать более 32.
3. Чтобы устранить затухание сигнала в кабелях связи и подавить помехи, если длина шины между первой и последней панелями превышает 300 метров, обычно устанавливается терминатор 120 Ом.
4. При подключении считывателя InBio, если считыватель дает питание на контроллер, рекомендуется, чтобы длина провода составляла менее 100 метров. Если вам нужно использовать более длинную длину, пожалуйста, используйте отдельный источник питания.
5. Установка бита №8 DIP-переключателя в положение ON эквивалентна подключению одного сопротивления 120 Ом между линиями 485+ и 485-. Как показано на рисунке ниже, бит №8 DIP-переключателя первого и последнего контроллера установлены в положение ON.



Сеть RS485

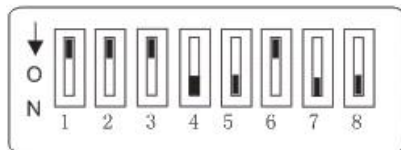
4.4 Настройки DIP-переключателя

1. Настройки адреса на шине RS485

Биты 1-6 DIP-переключателя предназначены для установки номера устройства на шине RS485. Код является двоичным, и младшие позиции находятся впереди.

Когда переключатель установлен в положение ON (ВКЛ) - это логическая 1; когда переключатель установлен в положение OFF (ВЫКЛ) - это логическая 0.

Например, чтобы установить номер устройства $39 = 1 + 2 + 4 + 32$, который соответствует двоичному коду 111001, установите биты 1, 2, 3 и 6 в положение ON, как показано ниже.



Установка адреса контроллера на шине RS485

	Положение переключателей					
	1	2	3	4	5	6
Адрес	1	2	4	8	16	32
01	ON	OFF	OFF	OFF	OFF	OFF
02	OFF	ON	OFF	OFF	OFF	OFF
03	ON	ON	OFF	OFF	OFF	OFF
04	OFF	OFF	ON	OFF	OFF	OFF
05	ON	OFF	ON	OFF	OFF	OFF
06	OFF	ON	ON	OFF	OFF	OFF
07	ON	ON	ON	OFF	OFF	OFF
08	OFF	OFF	OFF	ON	OFF	OFF
09	ON	OFF	OFF	ON	OFF	OFF
10	OFF	ON	OFF	ON	OFF	OFF
11	ON	ON	OFF	ON	OFF	OFF
12	OFF	OFF	ON	ON	OFF	OFF
13	ON	OFF	ON	ON	OFF	OFF
14	OFF	ON	ON	ON	OFF	OFF
15	ON	ON	ON	ON	OFF	OFF
16	OFF	OFF	OFF	OFF	ON	OFF
17	ON	OFF	OFF	OFF	ON	OFF
18	OFF	ON	OFF	OFF	ON	OFF
19	ON	ON	OFF	OFF	ON	OFF
20	OFF	OFF	ON	OFF	ON	OFF

Ошибка!Стиль не определён.

21	ON	OFF	ON	OFF	ON	OFF
22	OFF	ON	ON	OFF	ON	OFF
23	ON	ON	ON	OFF	ON	OFF
24	OFF	OFF	OFF	ON	ON	OFF
25	ON	OFF	OFF	ON	ON	OFF
26	OFF	ON	OFF	ON	ON	OFF
27	ON	ON	OFF	ON	ON	OFF
28	OFF	OFF	ON	ON	ON	OFF
29	ON	OFF	ON	ON	ON	OFF
30	OFF	ON	ON	ON	ON	OFF
31	ON	ON	ON	ON	ON	OFF
32	OFF	OFF	OFF	OFF	OFF	ON
33	ON	OFF	OFF	OFF	OFF	ON
34	OFF	ON	OFF	OFF	OFF	ON
35	ON	ON	OFF	OFF	OFF	ON
36	OFF	OFF	ON	OFF	OFF	ON
37	ON	OFF	ON	OFF	OFF	ON
38	OFF	ON	ON	OFF	OFF	ON
39	ON	ON	ON	OFF	OFF	ON
40	OFF	OFF	OFF	ON	OFF	ON
41	ON	OFF	OFF	ON	OFF	ON
42	OFF	ON	OFF	ON	OFF	ON
43	ON	ON	OFF	ON	OFF	ON
44	OFF	OFF	ON	ON	OFF	ON
45	ON	OFF	ON	ON	OFF	ON
46	OFF	ON	ON	ON	OFF	ON
47	ON	ON	ON	ON	OFF	ON
48	OFF	OFF	OFF	OFF	ON	ON

49	ON	OFF	OFF	OFF	ON	ON
50	OFF	ON	OFF	OFF	ON	ON
51	ON	ON	OFF	OFF	ON	ON
52	OFF	OFF	ON	OFF	ON	ON
53	ON	OFF	ON	OFF	ON	ON
54	OFF	ON	ON	OFF	ON	ON
55	ON	ON	ON	OFF	ON	ON
56	OFF	OFF	OFF	ON	ON	ON
57	ON	OFF	OFF	ON	ON	ON
58	OFF	ON	OFF	ON	ON	ON
59	ON	ON	OFF	ON	ON	ON
60	OFF	OFF	ON	ON	ON	ON
61	ON	OFF	ON	ON	ON	ON
62	OFF	ON	ON	ON	ON	ON
63	ON	ON	ON	ON	ON	ON

2. Восстановление заводских настроек

Бит №7 DIP-переключателя - это переключатель для восстановления настроек системы. По умолчанию - выключен. Включите и выключите его три раза в течение 10 секунд и верните в положение Выкл. Заводские настройки будут восстановлены после перезапуска контроллера.

3. Включение терминатора RS485

Бит №8 DIP-переключателя предназначен для включения терминатора на шине RS485. Установка переключателя в положение ON эквивалентна подключению сопротивления 120 Ом между 485+ и 485-.

