

InBio260 Руководство по установке и подключению

Версия: 1.3 Дата: ноябрь 2015

1.Предостережения

Пожалуйста, обратите внимание на следующие предостережения. Неправильная эксплуатация может привести к травме или поломке оборудования:

- 1) Не включайте систему до завершения установки. Никогда не выполняйте монтажные работы, когда система находится под напряжением.
 - 2) Все периферийные устройства должны быть заземлены.
 - 3) Провода реле должны быть экранированы, другие провода могут использовать ПВХ изоляцию.
 - 4) Настоятельно рекомендуется, чтобы длина открытой части любого соединительного кабеля не превышала 4 мм. Профессиональные зажимные инструменты могут использоваться для предотвращения непреднамеренного контакта оголенных проводов во избежание короткого замыкания или срыва связи.
 - 5) Рекомендуется устанавливать кард-ридеры и кнопки на высоте 1,4–1,5 м над уровнем земли.
 - 6) Рекомендуется использовать источник питания для панели управления и внешний источник питания для каждого замка.
 - 7) Прибор должен быть установлен и подключен в соответствии с российскими электрическими стандартами и только квалифицированным персоналом.
- Описание нормального рабочего состояния:**
Подключите систему к источнику питания. Если система работает нормально, индикатор POWER (красный) горит постоянно, а индикатор RUN (зеленый) мигает.

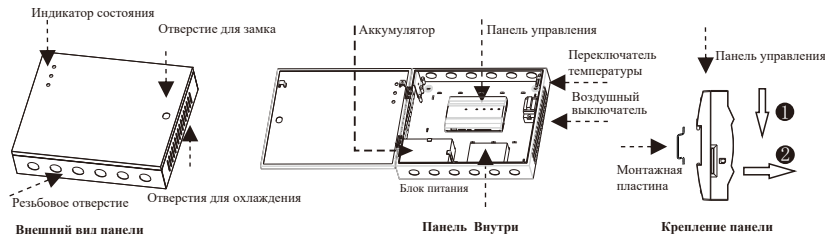
Свинцово-кислотная батарея с автоматическим клапаном:

Цикл: 14,5 - 14,9 В
Начальный ток: менее 2,88А
Напряжение в режиме ожидания: 13,6 - 13,8 В
Батарея: 12 В, емкость 7,2 Ач
Тип батареи: LC-RA127R2T1

Внимание:

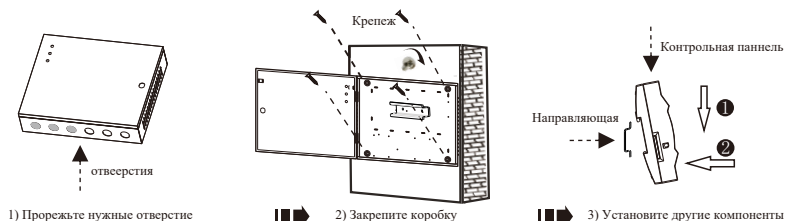
Не заряжать в герметичном контейнере.
Не закорачивать клеммы аккумулятора.
Не сжигать.
Промойте кожу водой при попадании электролита.
Не пытайтесь разбирать аккумулятор.

2.Компоненты



3.Монтаж

Перед монтажом закрепите панель на направляющей, а затем установите другие компоненты.



4.Светодиодная индикация и сечения проводов

1) Значение светодиодных индикаторов:

LINK (зеленый): постоянно горит - указывает на нормальную связь по TCP / IP.
ACT (желтый): мигает - указывает на передачу данных по протоколу TCP / IP.
EXT RS485 (желтый и зеленый): мигает - указывает на прием/отправку данных по RS485.
PC RS485 (желтый и зеленый): мигает - указывает на прием/отправку данных по RS485.
POWER (красный): постоянно горит - указывает на то, что панель управления включена.
RUN (зеленый): мигает - указывает, что система работает нормально.
CARD (желтый): мигает - указывает, что карта приложена к считывателю.

2) Рекомендуемые сечения проводов

Интерфейс	Спецификация кабеля	Кабель	Максимальная длина
Питание (A)	18AWG*2PIN 24AWG*4PIN	/	1,5 м
Wiegand (B)	6PIN, 8PIN, 10PIN для разных считывателей	сетевой кабель CAT-5 и выше сопротивление: < 100 Ом/км	100 м
Замок (C)	18AWG*2PIN-24AWG*2PIN, 24AWG*2PIN датчик двери	/	50 м
Кнопка (D)	24AWG*2PIN	/	100 м
EXT485 (E)	20AWG*2PIN-24AWG*2PIN, 20AWG*2PIN для питания считывателей 24AWG*2PIN для RS485	сетевой кабель CAT-5 и выше сопротивление: < 100 Ом/км +12В и земля - используйте параллельное подключение 2 проводов	общий 50 м - < 100 м Отдельный 50 м для считывателей при расстоянии более 100 м

- 3) К AUX входу может быть подключен инфракрасный детектор присутствия, аварийный выключатель и т. д.
- 4) AUX выход может быть подключен к дверным звонкам, сигнализации и т. д.
- 5) Индикаторы состояния подключены к блоку панели (индикатор питания, индикатор состояния и индикатор связи).

①

AUX выход (1-2) подключите к сирене, звонку и т.п.;

AUX выход, клеммы (NO,COM,NC) :
максимальное напряжение: 36В(DC)
максимальный ток: 1.25А

②

Замок (1-2):

Клеммы (SEN) подсоедините к герметичному датчику состояния двери;
Клеммы (NO,COM,NC) : максимальное напряжение: 36В(DC)
максимальный ток: 1.25А

Внимание:

Когда вы выбираете «мокрый» режим, питание подается, с интерфейса LOCK и потребляемый ток не должен превышать максимальный ток блока питания этого интерфейса (2А).

Замок 2 подключается аналогично.

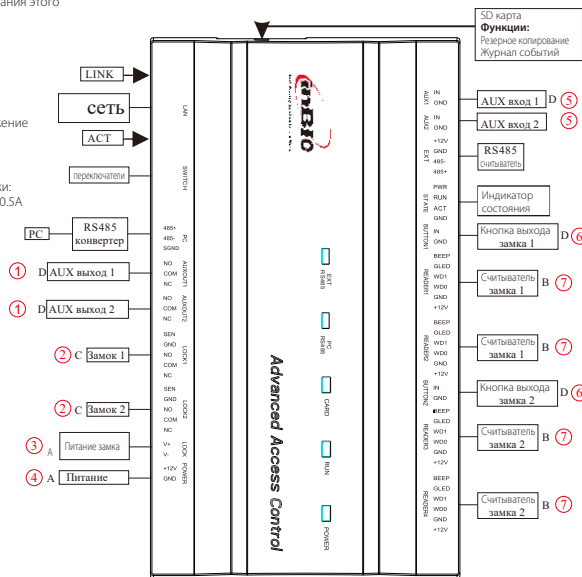
③ ④

Блок питания для замков: максимальное напряжение 36В (DC) ток: 2А

Блок питания для контроллера : напряжение 12В (DC) ток: 2А

Примечание:

Выходные электрические характеристики:
напряжение 12В(DC) максимальный ток 0.5А



3

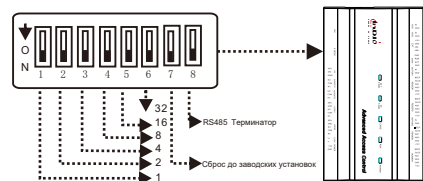
5. Настройки DIP-переключателя

1. Коммутаторы №1-6 используются для установки адреса панели при обмене данными через RS485: используется двоичное кодирование с прямым порядком байтов (см. рисунок ниже). Перед настройкой адреса выключите систему. Адрес не должен повторяться в сети.

Например: Установим адрес устройства равным 39 ($39 = 1 + 2 + 4 + 32$), состояние переключателей 111001, то есть для переключателей № 1, 2, 3 и 6 установлено значение «ВКЛ».

2. Переключатель №7 используется для восстановления заводских настроек по умолчанию: переключите его три раза в течение 10 секунд и перезапустите устройство, после чего система восстановит заводские настройки по умолчанию.

3. Переключатель №8 используется для установки терминатора на шине RS485: переключите его в состояние «ВКЛ», чтобы добавить сопротивление клемм 120 Ом между 485+ и 485-.



6. Подключение замка

1) Панель управления обеспечивает задание состояния всех выходов при отсутствии питания. NO – разомкнутое состояние, NC – замкнутое состояние. Например, для нормально замкнутого замка используйте клеммы COM и NC.

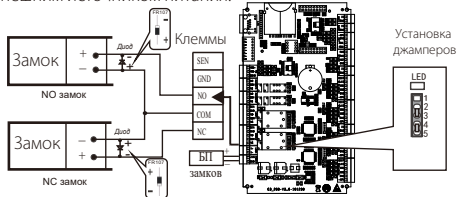
2) Панель управления поддерживает «сухой» и «мокрый» режим. Для «мокрого» режима соедините клеммы 2-3 и 4-5. Панель управления и замок используют отдельные источники питания: один подключен к +12В и GND интерфейса POWER (для панели управления), другой соединен с V+ и V- интерфейса LOCK (для замка). Подробные настройки «сухого» и «мокрого» режима смотрите в Руководстве по установке. Заводская настройка по умолчанию – «сухой» режим.

3) Для считывателя Wiegand и считывателя InBio стандартное питание составляет 12В / 3А. Поэтому мы не рекомендуем, чтобы замок и панель управления имели общий источник питания. Если это необходимо, мы рекомендуем использовать более мощный блок питания, например, 12 В / 5 А. Для стандартного электрического замка ток в режиме ожидания составляет 300 мА, максимальный ток составляет 500 мА, таким образом, максимальное количество подключенных замков будет 4.

4) Когда электрический замок подключен к системе контроля доступа, необходимо параллельно ему подключить диод FR107 (входит в комплект), чтобы предотвратить влияние ЭДС самоиндукции на систему. Катод диода подключить к плюсу питания, подаваемого на замок.

4

Вставьте отвертку в прямоугольное отверстие в четырех углах задней панели. Нажмите на нее, пока не услышите щелчок. Затем снимите корпус с панели. Ниже приводится схема подключения замка для «мокрого режима» с внешним источником питания.



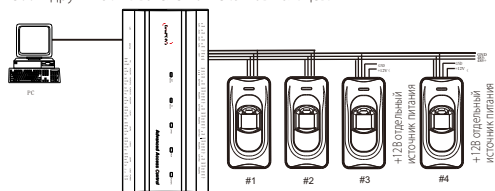
7. Подключение считывателей RS485 и серии InBio

Панель управления поддерживает подключение считывателей InBio и считывателей Wiegand. При работе со считывателями серии InBio все операции выполняются панелью управления, включая хранение, проверку и т. д. Переустановка шаблонов отпечатков пальцев при замене считывателя не требуется.

Подключение считывателей InBio: Прежде всего, установите адрес считывателя в шине RS485 с помощью DIP-переключателей и программного обеспечения.

Для считывателей 1, 2 (нечетное число для считывателя работающего на вход, а четное число для считывателя работающего на выход) номер двери равен 1, а адрес RS485 равен 1, 2, см. рисунок ниже. Для получения дополнительной информации, пожалуйста, обратитесь к руководству пользователя по программному обеспечению.

Внимание: конфигурация DIP-переключателя для FR1200, KR500E и M-RS; конфигурация программного обеспечения для ненормализованных F11, MA300 и других считывателей отпечатков пальцев.



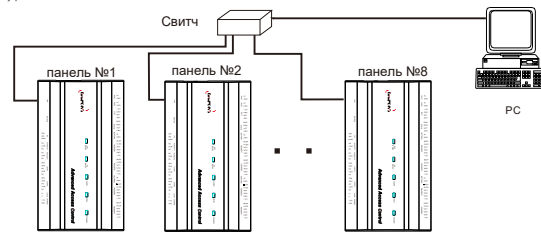
Один интерфейс EXT485 может обеспечивать максимальный ток 500 мА (12 В), Полный потребляемый ток должен быть меньше этого значения, в случае если считыватели запитаны через этот интерфейс. При расчете используйте значение максимального тока считывателя, и тот факт, что пусковой ток обычно в два раза больше номинального рабочего тока.

Например, если Вы используете считыватель FR1200, ток в режиме ожидания составляет менее 100 мА, максимальный ток составляет менее 120 мА. При запуске устройства ток может достигать 240 мА. Для считывателей серии InBio через интерфейс EXT485 можно подключить питание только для двух считывателей. Для устройств с большим потреблением мы рекомендуем использовать отдельные блоки питания.

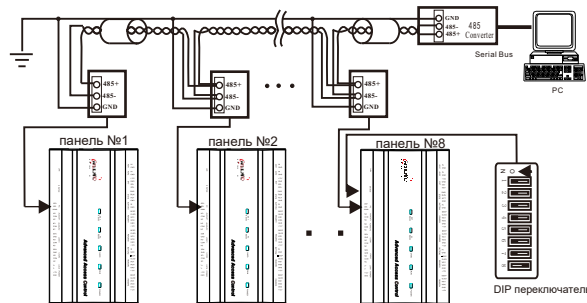
8. Связь

Программное обеспечение позволяет подключаться к панели через RS485 или TCP/IP для обмена данными и удаленного управления. Кабель связи должен проходить как можно дальше от высоковольтных линий. Не укладывайте кабель связи параллельно с сетевыми шнурами и не связывайте их вместе.

1. TCP/IP соединение



2. RS485 соединение



- 1) Кабель RS485 – стандартный сетевой CAT-5 экранированный. Кабели RS485 должны быть подключены каскадно.
- 2) Общая длина шины RS485 должна быть меньше 600 метров.
- 3) Одна шина RS485 может содержать 63 панели управления, но не рекомендуется подключать менее 32 панелей контроля доступа.
- 4) Для подключения считывателя InBio, если считыватель и панель управления используют общий блок питания, рекомендуется, чтобы длина провода составляла менее 100 метров. Если требуется большая длина, пожалуйста, используйте отдельный источник питания.
- 5) Для повышения стабильности связи. Когда длина провода превышает 300 метров, необходимо поставить переключатель номер 8 первой и последней панели управления в состоянии «ВКЛ». Это добавляет к системе терминаторы 120 Ом.