

Полноростовые турникеты FHT2300, FHT2400

Руководство пользователя

Версия: 1.2

Дата: март 2019

Содержание

Глава 1 Обзор турникетов.....	1
1.1 Модели турникетов и контроль доступа.....	1
1.2 Конструкция и размеры турникетов.....	1
1.3 Механическая конструкция серий FHT2300 и FHT2400.....	2
1.4 Электронная система управления.....	2
1.5 Принцип работы полноростовых турникетов.....	3
1.6 Характеристики турникетов.....	3
Глава 2 Монтаж турникетов.....	4
2.1 Замечания по установке.....	4
2.2 Место установки полноростового турникета.....	4
2.3 Прокладка кабелей.....	5
Глава 3 Операции меню.....	8
3.1 Операция меню.....	8
3.2 Инструкции по кнопкам.....	8
3.3 Работа с меню и описание.....	8
3.4 Операции системного меню системы.....	9
Глава 4 Обслуживание турникетов.....	11
4.1 Обслуживание балки с приводом.....	11
4.2 Обслуживание механики.....	11
4.3 Обслуживание электрооборудования.....	11

Глава 1 Обзор турникетов

1.1 Модели турникетов и контроль доступа

Считыватель / Модель	Нет	Контроллер С3-200 и считыватели KR101E (2 шт)	Контроллер InBio260, считыватели FR1200/ID (2 шт)
FHT2300	✓		
FHT2311		✓	
FHT2322			✓
FHT2400	✓		
FHT2411		✓	
FHT2422			✓

1.2 Конструкция и размеры турникетов

Корпус серии FHT2000 выполнен из нержавеющей стали, который обеспечивает коррозионную стойкость и долговечность.

Внешний вид и размеры FHT2300 показаны на Рис. 1-2А:

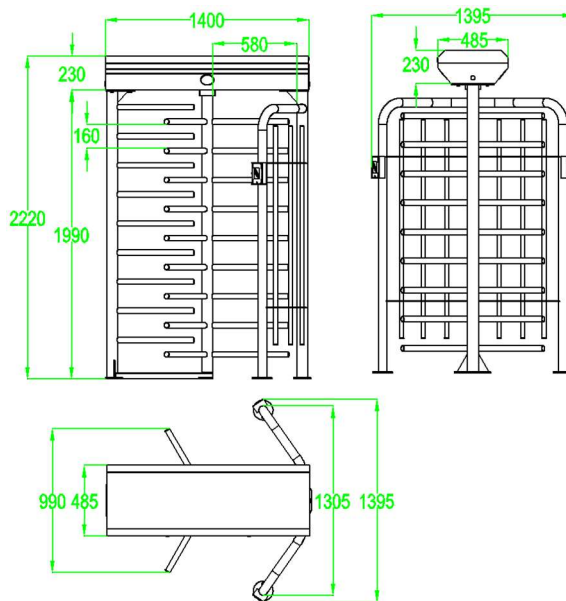


Рис. 1-2А

Внешний вид и размеры FHT2400 показаны на Рис. 1-2В:

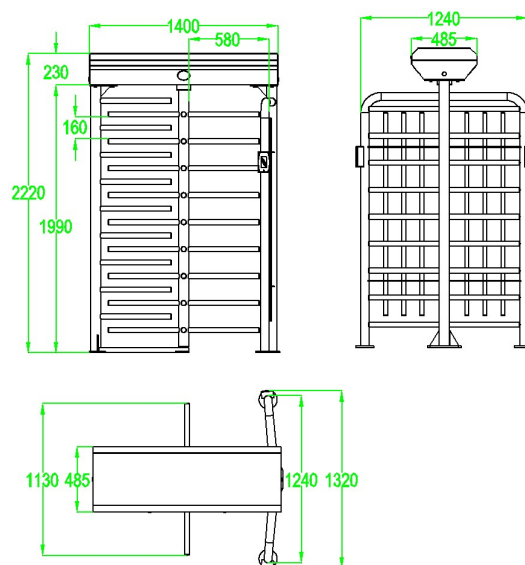


Рис. 1-2В

1.3 Механическая конструкция серий FHT2300 и FHT2400

Конструкция полноростовых турникетов включает в себя вращающийся барьер, балку привода с крышкой и раму. Электроника и механический привод установлены в балке привода. Механическая система состоит из двух соленоидов, пружины и трансмиссионного механизма. Рама поддерживает балку привода с крышкой.

1.4 Электронная система управления

Электронная система управления турникетом состоит из считывателя, контроллера, панели управления, указателя прохода, звукового сигнала и блока питания.

Считыватель считывает данные с карты и отправляет их в контроллер.

Панель управления является центром управления системой и получает сигналы от контроллера. После того, как сигналы будут обработаны панелью управления, необходимые данные будут переданы на индикаторы.

Индикаторы отображают текущее состояние и указывают направление прохода.

1.5 Принцип работы полноростовых турникетов

1.5.1 После включения питания система выполнит самопроверку. Если неисправность не обнаружена, устройство будет работать в обычном режиме. Если обнаружена неисправность, система отобразит соответствующие сообщения на экране. Это может быть полезно для устранения неполадок.

1.5.2 Считыватель получает данные и отправляет их на контроллер. Когда контроллер успешно идентифицирует пользователя, раздастся звуковой сигнал. После этого, контроллер отправит данные на панель управления.

1.5.3 После получения сигнала от контроллера доступа панель управления включит нужную индикацию и выключит соленоид, чтобы пользователь мог толкнуть вращающийся барьер и пройти.

1.6 Характеристики турникетов

Размеры, мм	FHT2000: Д = 1400, Ш = 1310, В = 2200 FHT2400: Д = 1400, Ш = 1370, В = 2200		
Интерфейс	RS232	Питание	АС 200 - 240В, 50 - 60 Гц
Входной сигнал	Переключающий	Рабочее напряжение	DC 24В
Установка	наружная/ внутренняя	Влажность	25% - 75%
Рабочая температура	-28°C ~ + 60°C	Макс. скорость прохода, чел./мин.	Карта RFID: 30 Отпечаток пальца: 25 Лицо: 15 Рисунок вен пальца: 15

Глава 2. Монтаж турникетов

2.1 Замечания по установке

2.1.1 Рекомендуется устанавливать турникет на цементное основание толщиной 50 - 100 мм.

2.1.2 Не использовать турникет в агрессивных средах.

2.1.3 Убедитесь, что заземляющий провод надежно подключен во избежание травм и несчастных случаев.

2.1.4 После завершения установки проверьте состояние подключения заземляющего провода, разъем для соединения линии и всех движущихся частей с устройством. Удостоверьтесь, что соединение является прочным для того, чтобы предотвратить сбой, вызванный продолжительной работой. Если какой-либо винт или элемент не затянуты, пожалуйста, затяните.

2.2 Место установки полноростового турникета

Место для установки определяется размерами турникета, как показано на Рис. 2-2А.

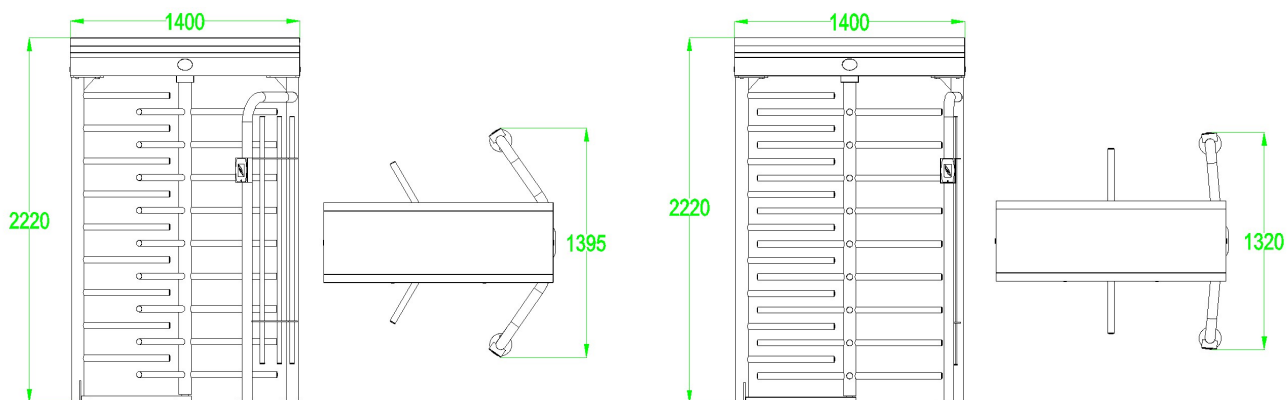


Рис. 2-2А

2.3 Прокладка кабелей

На следующем рисунке показано место прокладки кабеля. Напряжение питания 200-240В переменного тока. Трубы из ПВХ проложены на 100 мм ниже уровня пола. Чтобы предотвратить проникновение воды в кабель-канал, он должен быть выше уровня пола на 100 мм.

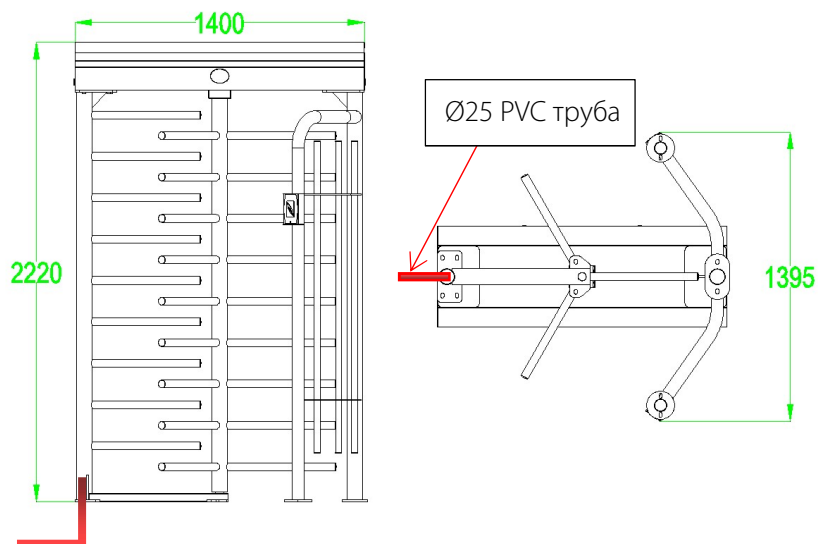


Рис. 2-3А

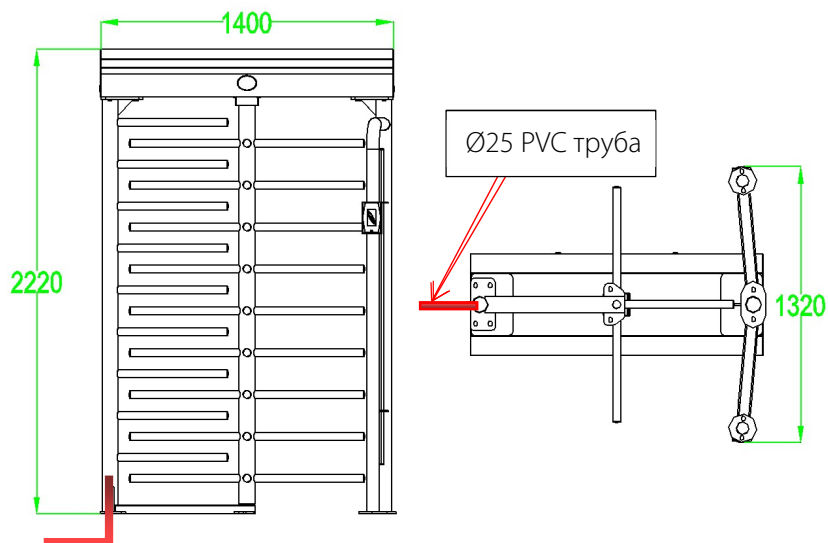


Рис. 2-3В

Положите монтажный шаблон на пол. Просверлите отверстия для анкеров М12. Установите анкера в отверстия. Установите рамку и закрепите ее. После этого установите на раме балку привода. Наконец, установите вращающийся барьер в середине рамы, как показано на Рис. 2-3С.

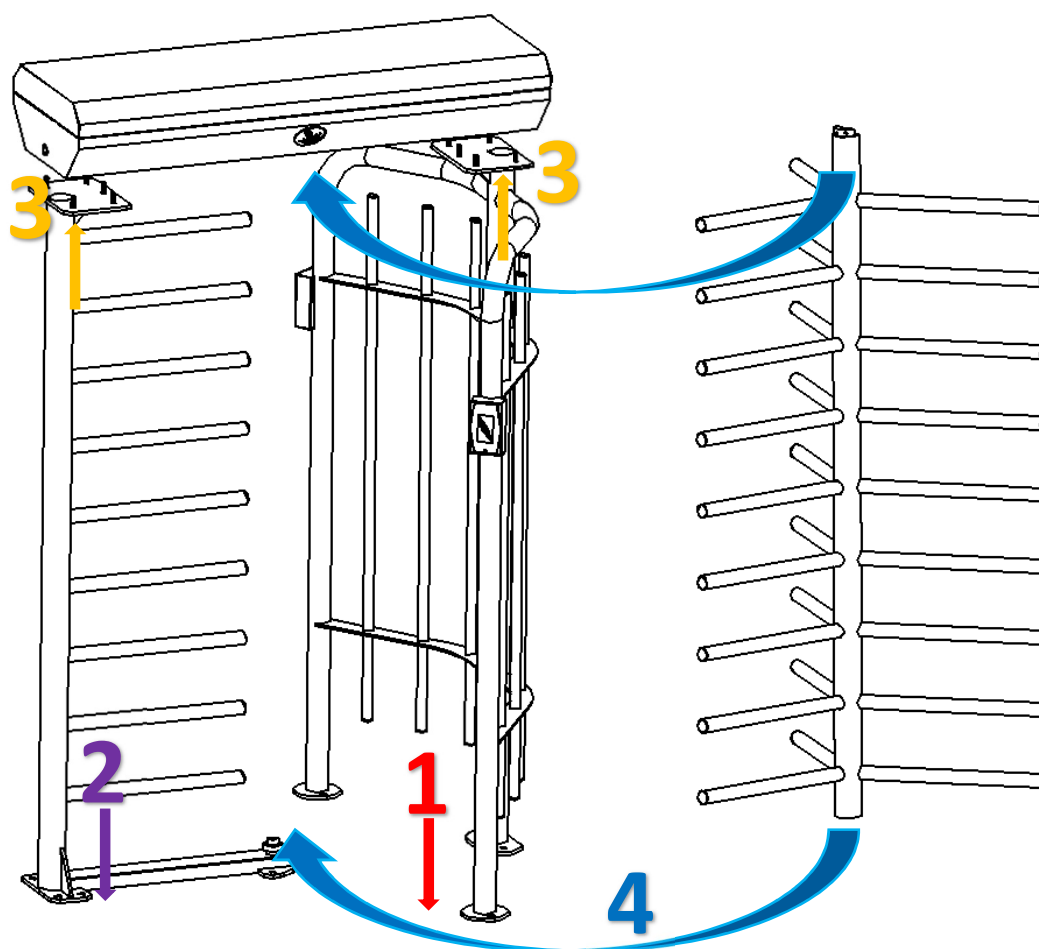


Рис. 2-3С

После установки подключите провода питания и считыватели. Вытащите считыватель и шнуры питания с обеих сторон рамы и подключите к соответствующему интерфейсу. Схема подключения показана на Рис. 2-3D.



Рис. 2-3D

Глава 3 Операции меню

3.1 Операция меню

1. После запуска на ЖК-дисплее отобразится текущий рабочий режим.
2. На панели расположены 7 кнопок: «ОТКРЫТЬ СЛЕВО», «ОТКРЫТЬ СПРАВО», «МЕНЮ», «ВВЕРХ», «ВНИЗ», «ОК» и «ESC».
3. На панели имеется интерфейс связи RS232, который может отправлять сигнал на панель.

3.2 Инструкция по кнопкам

ОТКРЫТЬ СЛЕВО: откройте устройство направо.

ОТКРЫТЬ СПРАВО: откройте устройство налево.

MENU: отображение функций.

UP: переместить меню вверх или добавить значение.

ВНИЗ: переместить меню вниз или уменьшить значение.

OK: используйте для входа в настройки пункта меню или для подтверждения текущего значения.

ESC: используйте для возврата в предыдущее меню или отмены текущей операции.

3.3 Работа с меню и описание

Нажмите кнопку «МЕНЮ», войдите в интерфейс ввода пароля, пароль по умолчанию: «ВВЕРХ», нажмите два раза, «Вниз» нажмите четыре раза, а затем нажмите «ОК», чтобы войти в интерфейс меню. Если операция неправильная, нажмите кнопку ESC, чтобы вернуться в предыдущее меню. После входа в меню нажмите «ВВЕРХ» и «ВНИЗ», чтобы выбрать функцию, а затем нажмите «ОК», чтобы войти в функцию. Наконец, нажмите «ВВЕРХ» или «ВНИЗ», чтобы изменить значение, а затем нажмите «ОК» для подтверждения.

3.4 Описание системного меню

1. Режим устройства

(1) Полноростовой турникет

2. Настройка направления

① → ВЫХОД, ВХОД ←

② → ВХОД, ВЫХОД ←

Настройка сторон для входа или выхода. «→ выход, вход ←» означает, что правая сторона - выход, а левая - вход. «→ вход, выход ←» означает, что правая сторона является входом, а левая сторона - выходом. Значением по умолчанию является «→ выход, вход ←».

3. Контроль прохода

① → Y, N ←

② → N, Y ←

③ → N, N ←

④ → Y, Y ←

Настройка, разрешающая проход с обеих сторон устройства (вход и выход). «→ Y, N ←» означает «разрешено справа» и «запрещено слева». «→ N, Y ←» означает запрещение справа и разрешение слева. «→ N, N ←» означает запрет с обеих сторон. «→ Y, Y ←» означает, что допускается с обеих сторон. Значением по умолчанию является «→ Y, Y ←».

4. Длительность открытия

Нажмите кнопки «ВВЕРХ» и «ВНИЗ», чтобы настроить время. Нажмите «ОК», чтобы сохранить. После запуска устройства оно автоматически закрывается, если никто не пройдет. Время установки по умолчанию составляет 5 секунд.

5. Задержка открытия

Нажмите кнопки «ВВЕРХ» и «ВНИЗ», чтобы настроить время. Нажмите кнопку «ОК», чтобы сохранить. Установите время задержки открытия турникетов. Время задержки по умолчанию равно нулю секунд.

6. Сброс счетчиков

Сброс счетчика прохода на вход / выход.

7. Инициализация системы

После успешной инициализации параметры панели будут восстановлены до заводских настроек, а счетчик прохода на входа / выход будет сброшен.

8. Номер устройства

Нажимайте кнопки «ВВЕРХ» и «ВНИЗ» для настройки значений. Нажмите кнопку «ОК», чтобы сохранить. Когда несколько устройств размещены вместе, для различения может использоваться другой номер устройства, по умолчанию используется номер 1.

9. Информация об устройстве

Основная информация о панели дисплея включает тип и версию и т. д.

10. Автоматическое тестирование

Повторные левый и правый выключатели, в основном используются для проверки стабильности платы управления и старения устройства.

Глава 3. Обслуживание турникетов

3.1 Обслуживание балки с приводом

Корпус изготовлен из нержавеющей стали SU304. После длительного периода эксплуатации на его поверхности могут появиться пятна. Используйте марлю для очистки и полировки воском.

3.2 Обслуживание механики

Отключите электропитание перед обслуживанием. Добавьте смазочное масло в механизм трансмиссии. Проверьте и затяните другие соединительные детали.

3.3 Обслуживание электрооборудования

Отключите электропитание перед обслуживанием. Проверьте, не ослаблена ли вилка, если она ослаблена, ее необходимо плотно затянуть. Пожалуйста, не меняйте место подключения наугад. Проверьте открыт ли внешний источник питания и оберните его. Проверьте, есть ли утечка. Регулярно сверяйтесь с техническими параметрами на интерфейсе и меняйте старые электронные компоненты вовремя.

Внимание! Техническое обслуживание турникетов должно выполняться обученным персоналом!