

IP-камера DS-2CD2343G0-IU

ПАСПОРТ ИЗДЕЛИЯ



- 4 Мп купольная IP-камера с ИК-подсветкой
- 1/3" Progressive Scan CMOS
- 2688 × 1520 @ 30 к/с
- Фиксированный объектив 2.8/4/6 мм
- Цвет: 0.0018 лк @ (F1.6, AGC вкл),
0 лк с ИК-подсветкой
- H.265, H.265+, H.264, H.264+
- Три потока
- 120 дБ WDR
- BLC/3D DNR/ROI/HLC
- Дальность ИК-подсветки: до 30 м
- Встроенный слот для microSD/SDHC/SDXC-карты,
до 128 ГБ
- 3-х осевая регулировка
- Встроенный микрофон (опционально)



Спецификации

Камера	
Матрица	1/3" Progressive Scan CMOS
Чувствительность	Цвет: 0.0018 лк @ (F1.6, AGC вкл), 0 лк с ИК-подсветкой
Скорость электронного затвора	От 1/3 до 1/100,000 с
Поддержка медленного затвора	Есть
Режим «день/ночь»	ИК-фильтр
WDR	120 дБ
Регулировка угла наблюдения	Поворот: от 0 до 360°, наклон: от 0 до 75°, вращение: от 0 до 360°
Объектив	
Тип объектива	Фиксированный объектив, 2.8/4/6 мм
Апертура	F1.6
Угол обзора	2.8 мм: по горизонтали: 103°, по вертикали: 58°, по диагонали: 123° 4 мм: по горизонтали: 83°, по вертикали: 45°, по диагонали: 99° 6 мм: по горизонтали: 51°, по вертикали: 29°, по диагонали: 58°
Крепление объектива	M12
Подсветка	
Дальность ИК-подсветки	До 30 м
Длина волны	850 нм
Видео	
Максимальное разрешение	2688 × 1520
Основной поток	50 Гц: 25 к/с (2688 × 1520, 2560 × 1440, 2304 × 1296, 1920 × 1080, 1280 × 720) 60 Гц: 30 к/с (2688 × 1520, 2560 × 1440, 2304 × 1296, 1920 × 1080, 1280 × 720)
Дополнительный поток	50 Гц: 25 к/с (640 × 480, 640 × 360, 320 × 240) 60 Гц: 30 к/с (640 × 480, 640 × 360, 320 × 240)
Третий поток	50 Гц: 25 к/с (1280 × 720, 640 × 360, 352 × 288) 60 Гц: 30 к/с (1280 × 720, 640 × 360, 352 × 240)
Видеосжатие	Основной поток/третий поток: H.265/H.264 Дополнительный поток: H.265/H.264/MJPEG
Профиль H.264	Main Profile/High Profile
H.264+	Для основного потока
Профиль H.265	Main Profile
H.265+	Для основного потока
Битрейт видео	От 32 Кбит/с до 16 Мбит/с
SVC	Кодирование H.264 и H.265

Аудио (модели с литерой -U)	
Аудиосжатие	G.711/G.722.1/G.726/MP2L2/PCM/MP3
Битрейт аудио	64 Кбит/с (G.711)/16 Кбит/с (G.722.1)/16 Кбит/с (G.726)/от 32 до 192 Кбит/с (MP2L2)/от 8 до 320 Кбит/с (MP3)
Фильтрация шумов окружающей среды	Есть
Частота дискретизации	8 кГц/16 кГц/32 кГц/44.1 кГц/48 кГц
Интеллектуальная видеоаналитика	
Интеллектуальные события	Обнаружение пересечения линии и вторжения, детекция лиц
Основные события	Обнаружение движения, детектор саботажа, исключения (разрыв сети, конфликт IP-адресов, несанкционированный вход, переполнение накопителя, ошибка накопителя)
Метод привязки	Запись по тревоге: карта памяти, сетевое хранение, предзапись и постзапись Загрузка изображений: FTP, HTTP, NAS, Email Запуск уведомлений: HTTP, ISAPI, Email
Область интереса (ROI)	По 1 фиксированной области для основного потока и для дополнительного потока
Изображение	
Улучшение изображения	BLC, HLC, 3D DNR
Настройки изображения	Режим коридора, насыщенность, яркость, контрастность, резкость, AGC и баланс белого настраиваются через клиентское ПО или веб-интерфейс
Переключение «День/ночь»	День/Ночь/Автоматич./По расписанию
Сеть	
Сетевое хранение	microSD/SDHC/SDXC-карты (128 ГБ), локальное хранение и NAS (NFS,SMB/CIFS), ANR Поддержка карты памяти Hikvision, шифрование и диагностика карты памяти
Протоколы	TCP/IP, ICMP, HTTP, HTTPS, FTP, DHCP, DNS, DDNS, RTP, RTSP, RTCP, PPPoE, NTP, UPnP™, SMTP, SNMP, IGMP, 802.1X, QoS, IPv6, UDP, Bonjour, SSL/TLS
API	ONVIF (PROFILE S, PROFILE G, PROFILE T), ISAPI, SDK
Безопасность	Защита паролем, сложный пароль, шифрование HTTPS, аутентификация 802.1X (EAP-TLS 1.2, EAP-LEAP, EAP-MD5), водяные знаки, фильтрация IP-адресов, базовая и дайджест-аутентификация для HTTP/HTTPS, WSSE и дайджест-аутентификация для ONVIF, TLS1.2
Одновременный просмотр в режиме реального времени	До 6 каналов
Пользователь/хост	До 32 пользователей; 3 уровня пользователей: Администратор, Оператор и Пользователь
Клиент	iVMS-4200, Hik-Connect, Hik-Central
Веб-интерфейс	Требуется плагин для просмотра в режиме реального времени: IE8+ Не требуется плагин для просмотра в режиме реального времени: Chrome 57.0+, Firefox 52.0+, Safari 11+ Локальные службы: Chrome 41.0+, Firefox 30.0+

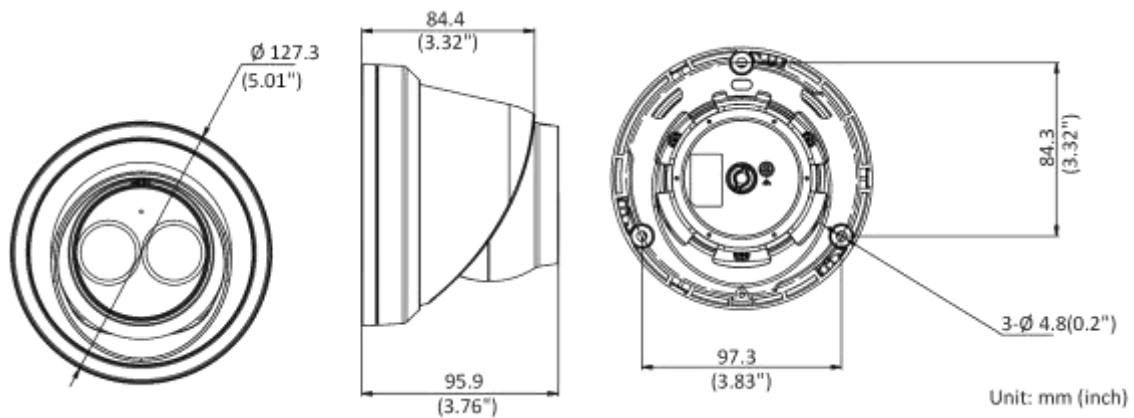
Интерфейсы	
Сетевые интерфейсы	1 RJ45 auto 100M порт Ethernet
Аудио (модели с литерой -U)	1 аудиовход (встроенный микрофон), моно
Видеовыход	Нет
Тип интерфейса	Интерфейс типа Pigtail
Локальное хранение	Встроенный слот для microSD/SDHC/SDXC-карты, до 128 ГБ
Основное	
Язык веб-клиента	32 языка Английский, русский, эстонский, болгарский, венгерский, греческий, немецкий, итальянский, чешский, словацкий, французский, польский, голландский, португальский, испанский, румынский, датский, шведский, норвежский, финский, хорватский, словенский, сербский, турецкий, корейский, китайский (традиционный), тайский, вьетнамский, японский, латышский, литовский, бразильский португальский
Основные функции	Anti-Flicker, три потока, Heartbeat, зеркалирование, маскирование области, изменение пароля по e-mail, подсчет пикселей, прослушивание HTTP
Сброс настроек	Перезагрузка при помощи кнопки сброса настроек (Reset) на корпусе камеры, веб-интерфейса и клиентского ПО
Рабочие условия	От -30 до +60 °С, влажность 95 % или меньше (без конденсата)
Условия хранения	От -30 до +60 °С, влажность 95 % или меньше (без конденсата)
Питание	DC 12 В ± 25 %, коаксиальный разъем питания Ø 5.5 мм; PoE (802.3af, класс 3)
Потребляемая мощность	DC 12 В, 0.5 А, макс. 6 Вт; PoE (802.3af, от 36 до 57 В), от 0.3 до 0.2 А, макс. 7.5 Вт
Материал	Металл
Размеры	Камера: Ø 127.3 × 95.9 мм (5 × 3. 8") С упаковкой: 150 × 150 × 141 мм (5.9 × 5.9 × 5.6")
Масса	Камера: приближ. 635 г С упаковкой: приближ. 890 г
Сертификаты	
Стандарты EMC	47 CFR Part 15, Subpart B; EN 55032: 2015, EN 61000-3-2: 2014, EN 61000-3-3: 2013, EN 50130-4: 2011 +A1: 2014; AS/NZS CISPR 32: 2015; ICES-003: Issue 6, 2016; KN 32: 2015, KN 35: 2015
Стандарты по безопасности	UL 60950-1, IEC 60950-1:2005 + Am 1:2009 + Am 2:2013, EN 60950-1:2005 + Am 1:2009 + Am 2:2013, IS 13252(Part 1):2010+A1:2013+A2:2015
Химические стандарты	2011/65/EU, 2012/19/EU, Regulation (EC) No 1907/2006
Стандарты по защите	Модели без литеры -U: защита от попадания влаги и пыли: IP67 (IEC 60529-2013) Модели с литерой -U: защита от попадания влаги и пыли: IP66 (IEC 60529-2013)

**Параметры разрешения указаны только в качестве опций для выбора. Данная информация не значит, что все потоки могут работать с максимальным разрешением в одно и то же время.*

Доступные модели

DS-2CD2343G0-IU (2.8/4/6 mm)

Размеры (ед. изм.: мм (дюймы))



Аксессуары



DS-1273ZJ-130-TRL

Кронштейн для установки на стену



DS-1273ZJ-130B-TRL

Кронштейн для установки на стену



DS-1276ZJ-SUS

Кронштейн для установки на угол



DS-1275ZJ-SUS

Кронштейн для установки на столб (стойку)



DS-1280ZJ-DM8

Монтажная коробка



DS-1281ZJ-M

Монтажная коробка для потолочной установки под углом



DS-1271ZJ-130-TRL

Подвесной кронштейн



DS-1273ZJ-130-TRL(Black)

Кронштейн для установки на стену



DS-1276ZJ-SUS(Black)

Кронштейн для установки на угол



DS-1275ZJ-SUS(Black)
Кронштейн для установки
на столб (стойку)



DS-1280ZJ-DM8(Black)
Монтажная коробка



DS-1281ZJ-M(Black)
Монтажная коробка
для потолочной установки
под углом

Правила эксплуатации

1. Устройство должно эксплуатироваться в условиях, обеспечивающих возможность работы системы охлаждения. Во избежание перегрева и выхода прибора из строя не допускается размещение рядом с источниками теплового излучения, использование в замкнутых пространствах (ящик, глухой шкаф и т.п.). Рабочий диапазон температур: от минус 30 до плюс 60 °С.
2. Все подключения должны осуществляться при отключенном электропитании.
3. Запрещена подача на входы устройства сигналов, не предусмотренных назначением этих входов, это может привести к выходу устройства из строя.
4. Не допускается воздействие на устройство температуры свыше плюс 60 °С, источников электромагнитных излучений, активных химических соединений, электрического тока, а также дыма, пара и других факторов, способствующих порче устройства. Не допускается воздействие прямых солнечных лучей непосредственно на матрицу видеокамеры.
5. Конфигурирование устройства лицом, не имеющим соответствующей компетенции, может привести к некорректной работе, сбоям в работе, а также к выходу устройства из строя.
6. Не допускаются падения и сильная тряска устройства.
7. Рекомендуется использование источника бесперебойного питания, во избежание воздействия скачков напряжения или нештатного отключения устройства.

Для получения информации об установке и включении устройства, пожалуйста, обратитесь к Краткому руководству пользователя соответствующего устройства.