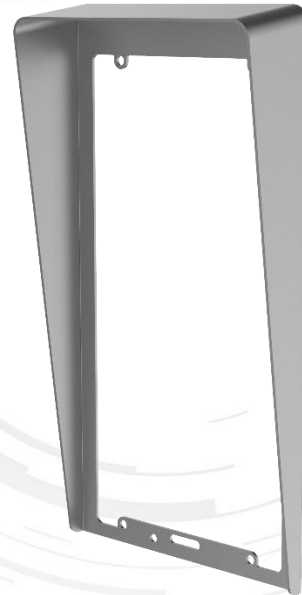


Козырек для вызывной панели DS-KABV8114-RS/Flush**ПАСПОРТ ИЗДЕЛИЯ****Основная информация**

- Врезной защитный козырек для вызывных панелей серии KV8113/8213/8413

Спецификации

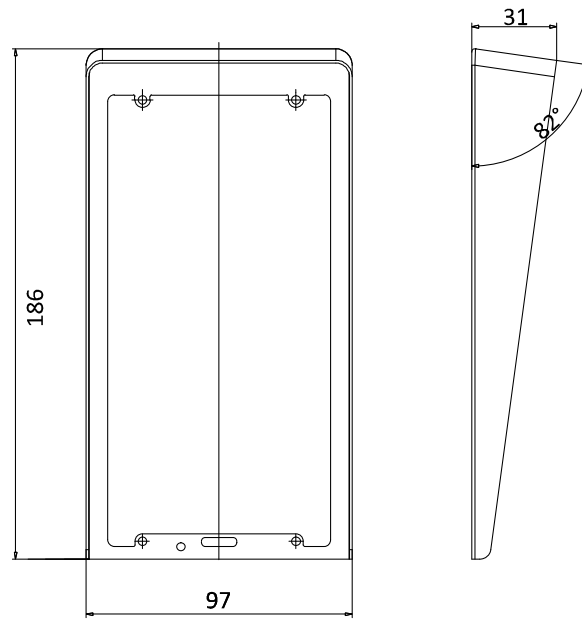
Параметры	
Материал	SECC
Рабочая температура	От -40 до +60 °C
Рабочая влажность	От 10 до 95 %
Размеры	186 × 97 × 31 мм (7.33 × 3.82 × 1.22")

Доступные модели

DS-KABV8114-RS/Flush



Размеры (ед. изм.: мм)



Unit : mm

Правила эксплуатации

1. Устройство должно эксплуатироваться в условиях, обеспечивающих возможность работы системы охлаждения. Во избежание перегрева и выхода прибора из строя не допускается размещение рядом с источниками теплового излучения, использование в замкнутых пространствах (ящик, глухой шкаф и т.п.). Рабочий диапазон температур: от минус 40 до плюс 60 °С.
2. Все подключения должны осуществляться при отключенном электропитании.
3. Запрещена подача на входы устройства сигналов, не предусмотренных назначением этих входов, это может привести к выходу устройства из строя.
4. Не допускается воздействие на устройство температуры свыше плюс 60 °С, источников электромагнитных излучений, активных химических соединений, электрического тока, а также дыма, пара и других факторов, способствующих порче устройства.
5. Конфигурирование устройства лицом, не имеющим соответствующей компетенции, может привести к некорректной работе, сбоям в работе, а также к выходу устройства из строя.
6. Не допускаются падения и сильная тряска устройства.
7. Рекомендуется использование источника бесперебойного питания, во избежание воздействия скачков напряжения или нештатного отключения устройства.

Для получения информации об установке и включении устройства, пожалуйста, обратитесь к Краткому руководству пользователя соответствующего устройства.